

РОТАЦИОННЫЕ КОМПРЕССОРЫ  
серии Rotar Screw

*Руководство по эксплуатации и обслуживанию*



# Модель PLUS 45-55

*ПЕРЕВОД ОРИГИНАЛА ИНСТРУКЦИИ*



## **ЗАЯВЛЕНИЕ О СООТВЕТСТВИИ**

Настоящее заявление о соответствии прилагается к компрессору в виде копии с оригинала.

На табличке ЕС приведены все идентификационные данные: изготовитель, модель, код и заводской номер изделия. При запросе любых копий документов **ОБЯЗАТЕЛЬНО** сообщайте **ВСЕ** данные, отпечатанные на табличке ЕС.

Заявляет под свою полную ответственность, что нижеописанный воздушный компрессор соответствует требованиям безопасности согласно директивам 2006/42/ЕС, 2006/95/ЕС, 2004/108/ЕС, 2009/105/ЕС, EN 1012-1, EN 60204-1, EN 61000-6-3/4

## ОБЩАЯ ИНФОРМАЦИЯ

### УКАЗАТЕЛЬ

ЗАЯВЛЕНИЕ О СООТВЕТСТВИИ .....	2
ОБЩАЯ ИНФОРМАЦИЯ .....	3
ГАБАРИТНЫЕ РАЗМЕРЫ .....	4
НОРМАТИВНЫЕ ТРЕБОВАНИЯ ПО БЕЗОПАСНОСТИ .....	7
МОНТАЖ .....	8
ТЕХНИЧЕСКИЕ ХАРАКТЕРИСТИКИ .....	11
ЗАПУСК И ЭКСПЛУАТАЦИЯ.....	12
ЭКСПЛУАТАЦИЯ.....	13
ЗАПУСК И ЭКСПЛУАТАЦИЯ.....	14
ТЕХНИЧЕСКОЕ ОБСЛУЖИВАНИЕ .....	26
СХЕМА ПОДКЛЮЧЕНИЯ.....	30
СХЕМА СОЕДИНЕНИЙ БЛОКА КОНТРОЛЛЕРА ET-IV .....	32

#### КОМПЛЕКТНОСТЬ

Вместе с компрессором поставляются следующие принадлежности:

- руководство по эксплуатации и обслуживанию
- ключ от панели электрошкафа
- трубка для отвода масла/конденсата

Убедитесь, что эти принадлежности имеются в комплекте. После доставки и приемки продукции изготовитель не принимает претензии по комплектности.

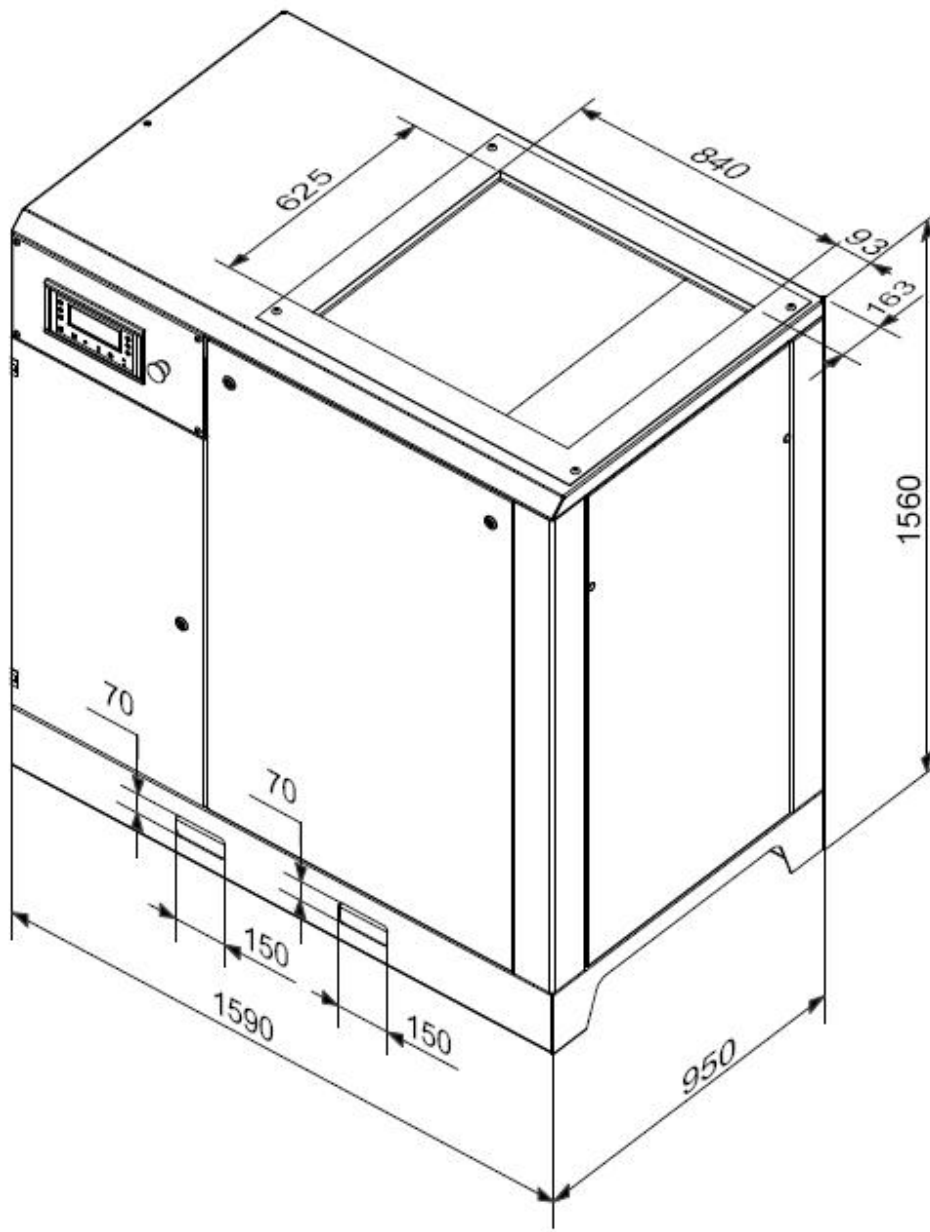
#### СОСТОЯНИЕ ОБОРУДОВАНИЯ НА МОМЕНТ ПОСТАВКИ

Каждый компрессор испытан на заводе-изготовителе и поставляется в состоянии, готовом к монтажу и дальнейшей эксплуатации.

Тип используемого масла: Rotenergy Plus.

**ГАБАРИТНЫЕ РАЗМЕРЫ**

**ГАБАРИТНЫЕ РАЗМЕРЫ**



# НОРМАТИВНЫЕ ТРЕБОВАНИЯ ПО БЕЗОПАСНОСТИ

## ОБЩАЯ ПРЕДУПРЕЖДАЮЩАЯ ИНФОРМАЦИЯ

- Ротационные компрессоры предназначены для напряженного и непрерывного промышленного использования. Эти компрессоры особенно хорошо приспособлены для промышленных установок, отличающихся большим потреблением воздуха в течение длительных временных периодов.
- Компрессор должен использоваться только в соответствии с назначением, установленным настоящей инструкцией, которая должна храниться в легкодоступном месте, известном всем работникам. Обеспечьте сохранность инструкции в течение всего срока службы оборудования.
- На предприятии, в котором устанавливается компрессор, должно быть назначено лицо, ответственное только за эксплуатацию самого компрессора. В обязанности ответственного лица входят регулировки, настройки и все технические работы, производимые с компрессором. При замене ответственного вновь назначенный сотрудник должен прочитать и уяснить содержание руководства по эксплуатации и обслуживанию, и изучить все записи по техническому обслуживанию и работам, выполненным на текущий момент.

## УСЛОВНЫЕ ОБОЗНАЧЕНИЯ, ИСПОЛЗУЕМЫЕ В НАСТОЯЩЕМ РУКОВОДСТВЕ

В тексте настоящего руководства используются условные обозначения, указывающие на опасные ситуации, а также содержащие практические рекомендации или просто служащие для информации. Обычно условные обозначения размещаются сбоку от текста или иллюстрации, или вверху страницы (в последнем случае эти условные обозначения относятся ко всему содержанию страницы).

Обращайте внимание на смысл условных обозначений, содержащихся в руководстве.



### ВНИМАНИЕ!

Указывают на важные описания, относящиеся к техническим работам и ситуациям повышенной опасности, предупреждениям о правилах техники безопасности, рекомендации и/или важная информация.



### ОТКЛЮЧИТЬ НАПРЯЖЕНИЕ!

При выполнении любых работ на оборудовании обязательным условием является полное отключение источников электропитания.



### ОСТАНОВИТЬ РАБОТУ ОБОРУДОВАНИЯ!

Все операции, отмеченные этим символом, должны выполняться только на неработающем оборудовании.



### ТОЛЬКО ДЛЯ СПЕЦИАЛЬНО ОБУЧЕННОГО ПЕРСОНАЛА!

Все технические работы с оборудованием, отмеченные этим символом, должны выполнять только технические специалисты, прошедшие специальное обучение.

## УСЛОВНЫЕ ОБОЗНАЧЕНИЯ, РАЗМЕЩЕННЫЕ НА КОМПРЕССОРЕ

На компрессоре размещены предупреждающие таблички нескольких типов. Прежде всего эти таблички обозначают факторы повышенной опасности и указывают правильное поведение в процессе эксплуатации оборудования или в тех или иных конкретных ситуациях.

Соблюдение требований этих табличек имеет первостепенное значение для безопасности.

### Предупреждающие символы



Опасность повышенной температуры



Опасность поражения электрическим током



Опасность от присутствия горячих или опасных газов в рабочей зоне



Сосуд под давлением



Движущиеся механические части



Выполняется техническое обслуживание



Механическое оборудование запускается автоматически

### Запрещающие символы



Запрещается открывать люки и дверцы на работающем оборудовании.



В случае необходимости всегда используйте кнопку аварийного останова. Запрещается использовать главный рубильник для останова оборудования.



Запрещается использовать воду для тушения пламени в электроустановках.



### Символ обязательности

Внимательно прочитайте инструкции пользователя

## НОРМАТИВНЫЕ ТРЕБОВАНИЯ ПО БЕЗОПАСНОСТИ

### ДЕЙСТВИЯ, ОБЯЗАТЕЛЬНЫЕ ДЛЯ ВЫПОЛНЕНИЯ:

Убедитесь, что сетевое питающее напряжение соответствует напряжению, указанному на табличке CE; убедитесь, что электрические подключения выполнены кабелем соответствующего сечения.

Перед запуском компрессора всегда проверяйте уровень масла.

Ознакомьтесь с расположением кнопки аварийного останова и других органов управления.

Во избежание случайного запуска отключайте кабель питания перед началом любых работ по техническому обслуживанию.

После завершения любых работ по техническому обслуживанию убедитесь, что все детали компрессора установлены на свои места.

Во избежание травматизма вследствие работы оборудования, подключенного к компрессору, не допускайте присутствия детей и животных в рабочей зоне.

Поддерживайте температуру среды в рабочей зоне в пределах от +2 до + 45 °С. Рабочая температура компрессора должна составлять 70 – 85 °С (при температуре в помещении от 20 до 25 °С). При более низких температурах внутри маслоотделительного бака (внутри компрессора) может образовываться конденсат. **Проверьте содержимое бака и, при необходимости, произведите слив конденсата (см. раздел "Техническое обслуживание").**

Запрещается производить монтаж и эксплуатировать компрессор во взрывоопасной среде.

Оставьте свободное пространство между стеной и компрессором (не менее 800 мм), чтобы обеспечить свободу прохода воздуха к вентилятору.

Во избежание травматизма персонала и повреждения самого компрессора нажимайте кнопку аварийного останова только в действительно необходимых случаях.

При обращении за технической помощью и/или консультациями к изготовителю всегда сообщайте наименование модели, код и заводской номер изделия, указанные на табличке CE.

Всегда соблюдайте график технического обслуживания, приведенный в руководстве пользователя.

### ДЕЙСТВИЯ, ВЫПОЛНЕНИЕ КОТОРЫХ СТРОГО ЗАПРЕЩАЕТСЯ:

Запрещается прикасаться к внутренним деталям и трубопроводам, которые могут нагреваться до очень высокой температуры при работе компрессора и остаются горячими в течение некоторого времени после его выключения.

Запрещается располагать горючие материалы вблизи компрессора и на компрессоре.

Запрещается перемещать компрессор, резервуар которого находится под давлением.

Запрещается эксплуатировать компрессор при наличии повреждений или дефектов кабеля питания, либо с ненадежным сетевым подключением.

Запрещается эксплуатировать компрессор во влажной или запыленной среде.

Запрещается направлять воздушную струю на людей или животных.

Запрещается поручать эксплуатацию компрессора лицам, не имеющим соответствующего допуска и предоставлять им информацию, необходимую для запуска компрессора.

Запрещается ударять по вентиляторам тупыми предметами, так как лопасти могут разрушиться при работе компрессора.

Запрещается эксплуатировать компрессор со снятым воздушным фильтром.

Запрещается вмешиваться в работу защитных и регулировочных устройств.

Запрещается эксплуатировать компрессор со снятыми или открытыми дверцами или панелями.

Запрещается наносить по вентиляторам удары твердыми или металлическими предметами, так как это может стать причиной внезапной поломки вентиляторов во время работы.

Запрещается эксплуатировать компрессор со снятым воздушным фильтром и/или фильтром предварительной очистки воздуха.

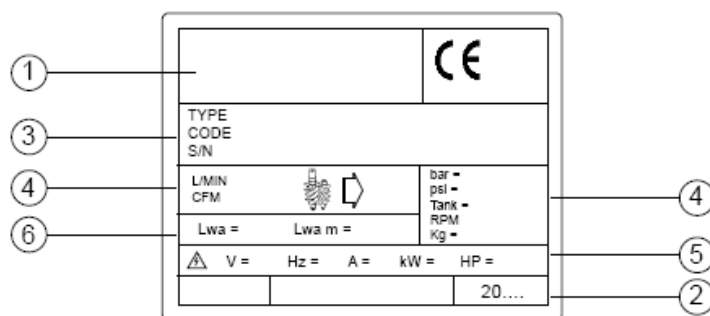
Запрещается вмешиваться в работу защитных и регулировочных устройств.

Запрещается эксплуатировать компрессор со снятым воздушным фильтром с открытыми или снятыми люками или панелями.

### ИДЕНТИФИКАЦИЯ ИЗДЕЛИЯ

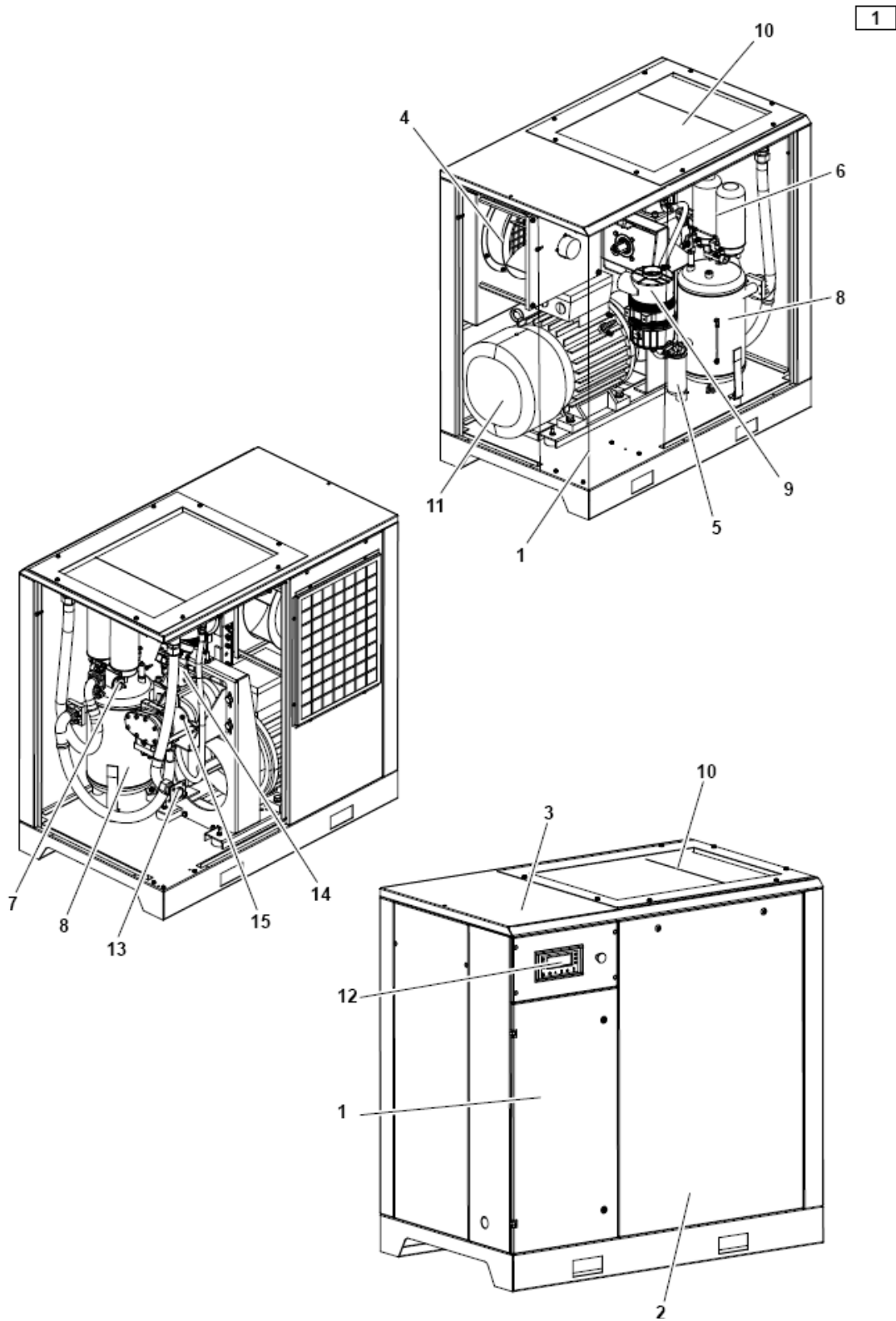
На купленном Вами компрессоре размещена собственная табличка CE, содержащая перечисленную далее информацию.

1. Данные изготовителя
2. Год выпуска
3. TYPE = наименование изделия,  
CODE = код изделия,  
S/N = серийный номер (указывайте серийный номер при всех обращениях за технической помощью)
4. Технические характеристики: забор воздуха/подача воздуха, макс. рабочее давление, емкость бака, количество оборотов в минуту, масса.
5. Напряжение, частота, потребление, мощность.
6. Уровень акустического шума



# МОНТАЖ

## ОПИСАНИЕ КОМПРЕССОРА





# МОНТАЖ

## ОПИСАНИЕ КОМПРЕССОРА

- |   |                                   |
|---|-----------------------------------|
| 1) Электрическое оборудование               | 10) Воздушный/масляный радиатор   |
| 2) Передняя панель / индикатор уровня масла | 11) Электродвигатель              |
| 3) Крышка                                   | 12) Панель управления             |
| 4) Электрический вентилятор                 | 13) Выпуск воздухоприемника       |
| 5) Масляный фильтр                          | 14) Регулятор давления всасывания |
| 6) Фильтр маслоотделителя                   | 15) Винтовой компрессор           |
| 7) Клапан минимального давления             |                                   |
| 8) Бак маслоотделителя                      |                                   |
| 9) Воздушный фильтр                         |                                   |

## РАСПАКОВКА И ПЕРЕМЕЩЕНИЕ АГРЕГАТА

При поставке верхняя часть компрессора накрыта защитной картонной упаковкой.

Наденьте подходящие защитные перчатки, перережьте наружные упаковочные ленты и затем снимите картонную упаковку с верхней части компрессора. Перед перемещением компрессора убедитесь, что верхние (внешние) элементы агрегата находятся в хорошем техническом состоянии. Произведите визуальный осмотр для обнаружения возможных повреждений. Также убедитесь в наличии всех принадлежностей.

Поднимите агрегат с помощью вилочного погрузчика. Установите элементы, служащие для виброзащиты, на соответствующие посадочные места и с максимальной осторожностью переместите агрегат в помещение, выбранное для установки.

Обеспечьте сохранность всех упаковочных материалов в течение всего гарантийного периода (не менее) для целей возможного транспортирования. В случае необходимости, отправка оборудования должна производиться на адрес отдела технической поддержки.

**В дальнейшем утилизация упаковки должна производиться в соответствии с действующим законодательством.**

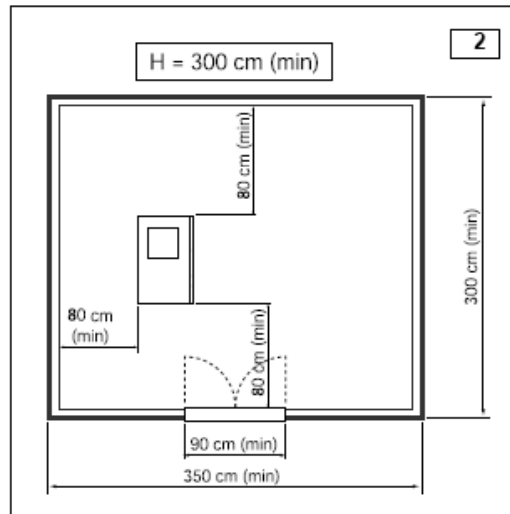
## МЕСТО РАСПОЛОЖЕНИЯ (см. рис. 2)

Помещение, выбранное для установки компрессора, должно отвечать перечисленным далее требованиям и должно соответствовать действующим нормативным документам по технике безопасности.

- **низкое процентное содержание** мелкодисперсной пыли,
- **надлежащая вентиляция и достаточные размеры помещения**, позволяющие поддерживать температуру на уровне ниже 45 °С. При повышенной температуре воздуха на выходе из компрессора установите выпускные вентиляторы в как можно более высоком положении. Сбор конденсата должен производиться в контейнер или бак, либо для этой цели следует предусмотреть сепаратор для отделения воды и масла.

**КОНДЕНСАТ ЯВЛЯЕТСЯ СУБСТАНЦИЕЙ, ЗАГРЯЗНЯЮЩЕЙ ОКРУЖАЮЩУЮ СРЕДУ!** Запрещается сливать конденсат в канализацию.

Хотя указанные на рисунке размеры приведены для наглядности, рекомендуется по возможности придерживаться этих или близких к ним размеров.

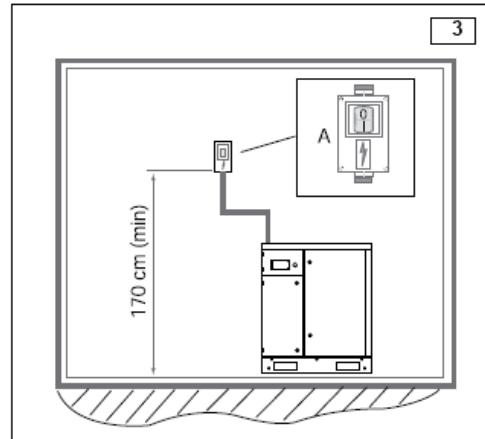


## МОНТАЖ

### ЭЛЕКТРИЧЕСКИЕ ПОДКЛЮЧЕНИЯ (см. рис. 3)

- Кабель сетевого питания должен иметь достаточное сечение, соответствующее мощности агрегата и должен состоять из трех фазных проводников, одного проводника нейтрали и одного заземляющего проводника.
- Абсолютно необходимо предусмотреть наличие электрического выключателя с плавкими предохранителями, установленного между кабелем сетевого питания и панелью управления компрессора рядом с точкой ввода кабелей в агрегат. Выключатель должен располагаться на высоте не менее 1,7 м от земли.
- Обеспечьте удобство доступа оператора к выключателю (А). Для подключения должны использоваться кабели утвержденного типа с соответствующей степенью защиты, не менее IP44.

**НАПОМИНАНИЕ.** Для определения поперечного сечения кабелей и типа выключателя изучите технические характеристики, приведенные в таблице. Размеры должны соответствовать стандарту "VDE 0100, части 430 и 523", пускатель со схемой звезда-треугольник, температура окружающей среды 30 °С, при длине кабелей менее 50 метров.



Электрические подключения	400		45	55
Миним. сечение питающего кабеля	мм <sup>2</sup>		4G35	4G50
Разъединитель / электрический выключатель (кат. D)	A		100	125
Предохранители	AGL		100	125

Электрические подключения	230		45	55
Миним. сечение питающего кабеля	мм <sup>2</sup>		4G95	4G120
Разъединитель / электрический выключатель (кат. D)	A		200	224
Предохранители	AGL		200	224

## ТЕХНИЧЕСКИЕ ХАРАКТЕРИСТИКИ

Технические характеристики	ТИП	45			55		
		7,5	10	13	7,5	10	13
Рабочее давление	бар изб.						
Воздушная головка	тип		FS130		FS130		
Производительность компрессора, выраженная в объеме свободного воздуха за единицу времени (согласно стандарту ISO 1217, приложение С)	л/мин	7200	6500	5100	8600	7800	6400
Количество масла	л		22,5			22,5	
Количество масла для доливки	л		3,5			3,5	
Макс. температура перегрева воздуха на выходе компрессора	°С		10			11	
Регенерируемое тепло	кДж/ч		153900			188000	
Расход воздуха вентилятора охлаждения	м3/ч		5500			5500	
Перенос масла	мг/м3		2,4			2-4	
Электродвигатель	тип		225 В3			250 В3	
Номинальная мощность	кВт		45			55	
Макс. рассеиваемая мощность, с учетом вентиляции	кВт		50			60	
Класс защиты электрошкафа	IP		54			54	
Максимальное количество запусков в час	п°		10			10	
Максимальная температура окружающей среды	°С		+2/+45			+2/+45	
Уровень акустического шума (согласно стандарту Pneuor/Cagi PN2CPTC2)	дБ(А)		72			74	
<b>Электрические параметры</b>							
Напряжение	В/кол-во фаз/Гц					400/3/50	
Вспомогательное напряжение	В		24			24	
Ток потребления при запуске	А		180			200	
Макс. потребляемый ток, с учетом вентиляции	А		80			97	
Рассеиваемая мощность в режиме холостого хода	кВт		13,5			15,5	
Класс защиты электродвигателя	IP		55			55	
Класс изоляции электродвигателя			F			F	
Коэффициент использования			1,1			1,1	
<b>Устройства защиты</b>							
Макс. температура масла	°С		110			110	
Предаварийная температура масла	°С		105			105	
Уставка срабатывания реле защиты электродвигателя от перегрузки	А		PTC			PTC	
Уставка срабатывания предохранительного клапана	бар		14			14	
<b>Габаритные размеры</b>							
Длина	мм		1590			1590	
Ширина	мм		950			950	
Высота	мм		1560			1560	
Масса	кг		870			910	
Размер выпускного трубопровода	G		1-1/2 дюйма			1-1/2 дюйма	

## ЗАПУСК И ЭКСПЛУАТАЦИЯ



### 1 – Проверки, выполняемые перед запуском

**НАПОМИНАНИЕ** Ответственность за монтаж и подключение компрессора к необходимым электрическим линиям и воздухопроводам возлагается на заказчика.

Первый запуск системы должны производить опытные технические специалисты после проведения всех необходимых проверок и при соблюдении соответствующих инструкций.

Перед поставкой все агрегаты подвергаются исчерпывающему тестированию на заводе-изготовителе.

**Для предупреждения отказов пользователь должен следить за состоянием компрессора в первые часы эксплуатации.**

- Выполните требования по монтажу, изложенные в предыдущих разделах.
- Удалите все упаковочные материалы и инструменты.
- Подключите компрессор к распределительному трубопроводу в соответствии с требованиями параграфов 6.2 и 6.3.
- Проверьте уровень масла в баке; см. раздел "Техническое обслуживание, проверка уровня масла и доливка". При низком уровне масла долейте масло типа Rotenergy Plus.
- Проверьте соответствие данных с таблички, размещенной на компрессоре и фактических спецификаций электрической системы.

Допускается отклонение  $\pm 10\%$  от номинального значения напряжения.

- Подключите агрегат к электрической системе в соответствии с описанием из предыдущих разделов.

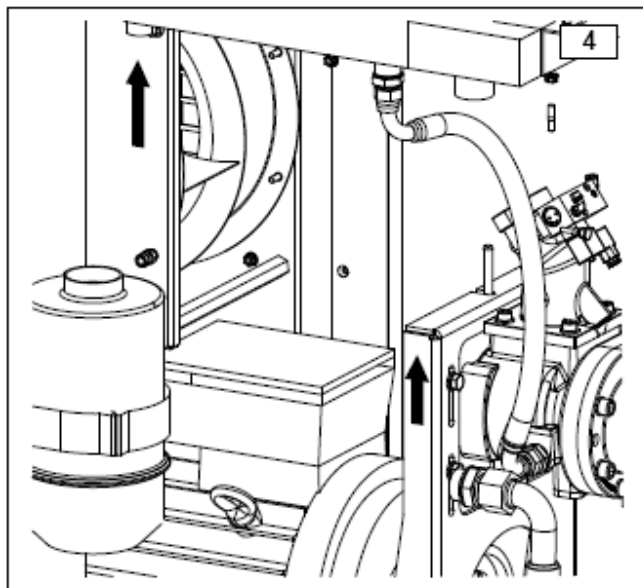


Требование о соответствии правильному порядку чередования фаз является основополагающим, поскольку это определяет направление вращения электродвигателя. Направление вращения может указываться на табличке, приклеенной к боковой панели блока винтового компрессора (см. рис.).

Следует помнить, что вращение в неправильном направлении в течение даже нескольких секунд может привести к серьезному повреждению компрессора. Во избежание ошибочного подключения на электрической панели предусмотрен прибор, контролирующий порядок чередования фаз.



Для получения более подробной информации перед запуском агрегата прочитайте следующие разделы и раздел, в котором описывается порядок технического обслуживания.



## ЭКСПЛУАТАЦИЯ

### РЕЖИМ РАБОТЫ

• **При первом запуске** электродвигатель запускается и подключается к питанию в соединении "звезда". На этом этапе компрессор начинает медленно вращаться, электромагнитный клапан находится в закрытом положении, а регулятор всасывания (2) находится в закрытом положении.

• **Компрессор** будет оставаться в этом состоянии в течение приблизительно 6 секунд.

• **По окончании этого времени** питание электродвигателя переключается на соединении "треугольник". На электромагнитный клапан подается питание, обеспечивая открытие регулятора всасывания (2). Воздух поступает в регулятор всасывания через фильтр (1).

• На этом этапе запуска компрессор работает при пиковых оборотах и начинает увеличивать давление в маслоотделительном баке (5), закачивая воздух через трубопровод (4).

• **Выпуску сжатого воздуха** наружу препятствует клапан минимального давления (7), отрегулированный на давление от 3 до 4 бар.

• **Сжатый воздух**, находящийся внутри резервуара (5), под давлением поступает по трубопроводу (8) в радиатор (9).

Из радиатора охлажденный воздух возвращается в фильтр (11) по трубопроводу (10).

• **Из фильтра (11)** масло поступает в компрессор (3) по трубопроводу (12). Масло, смешивающееся с всасываемым воздухом, образует воздушно-масляную смесь, обеспечивающую уплотнение и смазку движущихся частей компрессора.

• **Воздушно-масляная** смесь возвращается в бак (5), где масло отделяется от воздуха сначала путем центрифугирования, а затем с помощью маслоотделительного фильтра (6).

• В результате **из бака (5)** выходит очищенный воздух, поступающий в радиатор (9) по трубопроводу (13). Далее воздух поступает в магистраль через запорный кран.

• **Клапан минимального давления (7)** также играет роль обратного клапана.

• **Компрессор** обеспечивает подачу сжатого воздуха во внешний воздушный бак.

• **Давление внутри бака** увеличивается до момента достижения максимального значения, определяемого калибровкой.

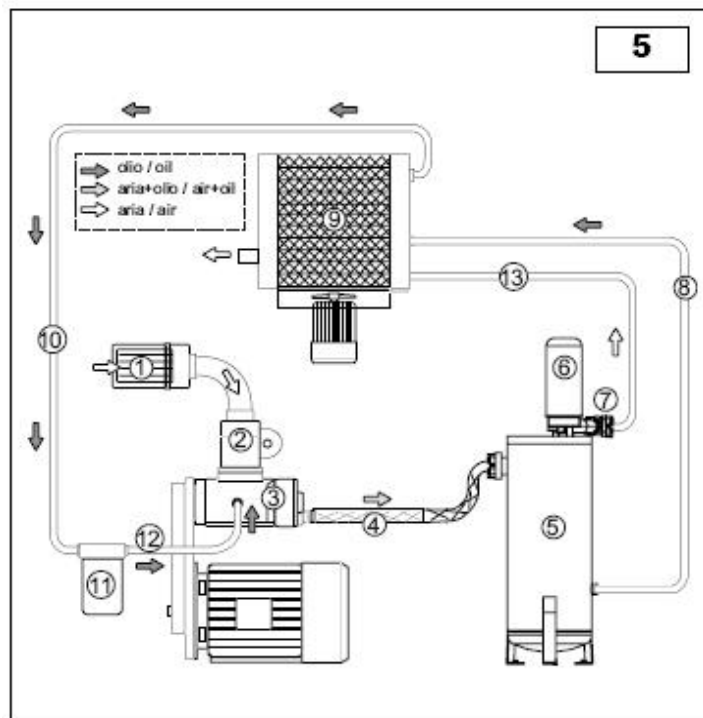
• **После достижения максимального значения** прибор для измерения давления запускает таймер и подает питание на электромагнитный клапан регулятора (2).

• **Регулятор (2)** закрывается; компрессор прекращает нагнетать давление и переходит в режим холостого хода.

• **Таймер** продолжает счет до момента достижения уставки и, если давление не остается неизменным, останавливает электродвигатель. Если давление падает до минимального значения, введенного в контроллер, электромагнитный клапан будет запитан и откроется прежде, чем таймер закончит счет.

• **Регулятор (2)** будет открыт и компрессор начнет работать с нормальной нагрузкой; при этом таймер сбрасывается.

• **Этот цикл** повторяется автоматически.



## ЗАПУСК И ЭКСПЛУАТАЦИЯ




### 2 – Панель управления "ET-iv"

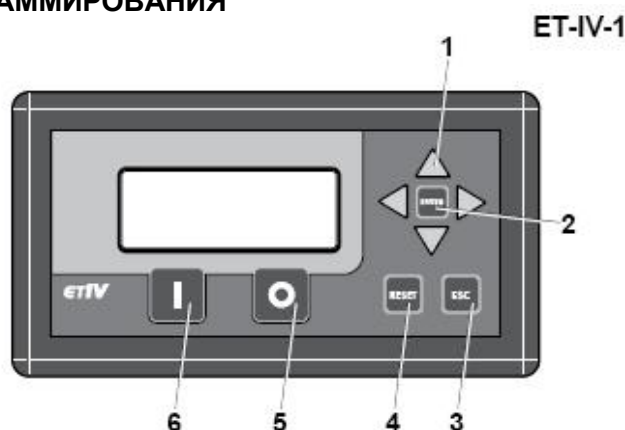
Компрессор оснащен панелью управления, служащей для ввода и контроля параметров работы агрегата. Эксплуатационные параметры вводятся в контроллер на заводе-изготовителе в ходе заводских испытаний. Параметры были протестированы в различных рабочих условиях в течение нескольких часов.

Система электронного управления обеспечивает выполнение следующих функций:

- Полная автоматизация работы компрессора.
- Отображение рабочих параметров в реальном масштабе времени.
- Персонализация рабочих параметров.
- Программирование работы компрессора на день или на неделю вперед.
- Программирование и выдача сигнализации о необходимости технического обслуживания в соответствии с графиком изготовителя.
- Встроенная система защиты агрегата, обеспечивающая выдачу предупреждающих сигналов до момента аварии и автоматическое выключение агрегата в случае возникновения серьезных неисправностей.
- Дистанционное управление агрегатом.
- Возможность подключения компрессора к другим аналогичным компрессорам через интерфейс CAN-BUS (дополнительная опция) для осуществления интегрированного управления набором агрегатов.
- Дистанционный контроль параметров агрегата с помощью персонального компьютера и специального программного обеспечения (дополнительная опция).

### КЛАВИАТУРА ДЛЯ ВВОДА КОМАНД И ПРОГРАММИРОВАНИЯ

1. Кнопки для перехода по меню или изменения значений 
2. Кнопка Enter (Ввод)  подтверждение ввода настроек
3. Кнопка Esc (Выход)  возврат в предыдущее меню
4. Reset (Сброс) –  сброс звукового аварийного сигнала
5. Кнопка 0 / ВЫКЛ –  выключение – STOP (Останов)
6. Кнопка I / ВКЛ –  запуск – START (Запуск)



### Работа компрессора

#### Процедура запуска

Нажмите кнопку **START (I)** (Пуск). Если аварийные сигналы отсутствуют, активируется цикл запуска:

**Режим ожидания запуска:** перед запуском компрессора блок контроллера будет ожидать результатов проверки перечисленных далее условий:

– если агрегат находился в выключенном состоянии или ранее была выполнена процедура останова, то перед запуском компрессора блок контроллера выдержит паузу продолжительностью 15 секунд;

– блок контроллера будет ожидать, пока давление не упадет ниже значения, определяемого уставкой "Load pressure" (Давление нагрузки), введенной перед запуском компрессора. (На дисплее отображается сообщение "**STAND-BY**" (Режим ожидания))

– **Запуск в конфигурации "звезда":** выключатель дистанционного управления линией и конфигурацией "звезда" в течение времени, определенном в параметре "Star/delta time" (Время действия режима звезда/треугольник) (отображается сообщение "**NO LOAD**" (Без нагрузки))

– **Переход от конфигурации "звезда" к конфигурации "треугольник":** выключатель дистанционного управления временем, в течение которого линия будет находиться в активном состоянии при выключенном реле режима "звезда"; этот этап продолжается в течение заданного времени (20 мс). (На дисплее отображается сообщение "**NO LOAD**" (Без нагрузки))

– **Полнофункциональный запуск компрессора:** реле линии остается запитанным, реле режима "треугольник" активируется; этот этап продолжается до момента, который определяется параметром "Load delay" (Задержка включения нагрузки). (На дисплее отображается сообщение "**NO LOAD**" (Без нагрузки))

– **Этап приложения нагрузки к компрессору:** запитывается реле электромагнитного клапана нагрузки. Этот этап продолжается до тех пор, пока измеренное давление не достигнет величины, определяемой уставкой "No load pressure" (Давление без нагрузки). (На дисплее отображается сообщение "**LOADED**" (Под нагрузкой))

– **Этап работы компрессора без нагрузки:** реле электромагнитного клапана нагрузки деактивируется; данный этап продолжается в течение времени, установленного параметром "No load time" (Время работы без нагрузки). После этого цикл перезапускается начиная с режима ожидания запуска. (На дисплее отображается сообщение "**NO LOAD**" (Без нагрузки))

## ЗАПУСК И ЭКСПЛУАТАЦИЯ

### Процедура останова:

– Для запуска процедуры останова нажмите кнопку **STOP (O)**.  
Электромагнитный клапан нагрузки будет деактивирован и цикл "без нагрузки" будет запущен на время, установленное в параметре "Stoppage time" (Время останова). (На дисплей будет выведено сообщение "**NO LOAD**" (Без нагрузки), после чего появится сообщение "**STATUS - OFF**" (Состояние – выключено))

### Дистанционное управление давлением

– Включение режима дистанционного дискретного ввода давления производится с помощью параметра "**Enable remote**" (Включить дистанционное). В этой конфигурации блок контроллера обеспечивает дистанционный ввод в режиме, аналогичном дистанционному переключению давления.

Кроме того, блок контроллера также следит за тем, чтобы ввод обеспечивался в заданном диапазоне значений (режим с нагрузкой, режим без нагрузки, рабочее давление или разность давлений в случае инвертора). Если значение установленного давления превышено из-за какого-либо нарушения в процессе дистанционного управления давлением, блок контроллера перейдет на выполнение цикла работы компрессора с внутренними уставками и будет выработан сигнал "**Remote press. err.**" (Ошибка дист. рег. давления).

После устранения нарушения блок контроллера снова передаст управление дистанционному режиму (в этот момент сигнал аварии может быть сброшен).

### Дистанционное включение/выключение компрессора

Активация компрессора может производиться дистанционно с использованием функции "ON/OFF from remote" путем нажатия кнопки **Start (I) (Запуск)**. Если аварийные сигналы отсутствуют, активируется цикл дистанционного запуска. Команды дистанционного управления имеют более низкий приоритет по сравнению с кнопками **Start (I)** и **Stop (O)** на панели управления.

### Работа компрессора с инвертором

#### Процедура запуска:

Нажмите кнопку **START (I) (Пуск)**. Если аварийные сигналы отсутствуют, активируется цикл запуска:

– **Режим ожидания запуска:** перед запуском компрессора блок контроллера будет ожидать результатов проверки перечисленных далее условий:

– если агрегат находился в выключенном состоянии или ранее была выполнена процедура останова, то перед запуском компрессора блок контроллера выдержит паузу продолжительностью 15 секунд;

– блок контроллера будет ожидать, пока давление не упадет ниже значения, определяемого уставкой "Working Pressure-Working Delta/2" (Рабочее давление-рабочая разность/2), введенной перед запуском компрессора. (На дисплее отображается сообщение "**STAND-BY**" (Режим ожидания))

– **Запуск компрессора:** запрашивается выключатель дистанционного управления линией питания;

– Полнофункциональный запуск компрессора: реле линии питания остается запитанным, реле режима "треугольник" активируется; этот этап продолжается до момента, который определяется параметром "Load delay" (Задержка включения нагрузки). (На дисплее отображается сообщение "**NO LOAD**" (Без нагрузки))

– **Этап приложения нагрузки к компрессору:** запрашивается реле электромагнитного клапана нагрузки. Этот этап продолжается до тех пор, пока измеренное давление не достигнет величины, установленной в параметре "Рабочее давление +рабочая разность/2". (На дисплее отображается сообщение "**LOADED**" (Под нагрузкой))

– **Этап работы компрессора без нагрузки:** реле электромагнитного клапана нагрузки деактивируется; данный этап продолжается в течение времени, установленного параметром "No load time" (Время работы без нагрузки). После этого цикл перезапускается начиная с режима ожидания запуска. (На дисплее отображается сообщение "**NO LOAD**" (Без нагрузки))

На этом этапе блок контроллера реализует алгоритм управления для поддержания величины давления, по возможности наиболее близкой к рабочему давлению за счет регулирования частоты вращения электродвигателя в зависимости от объема потребляемого воздуха.

### Работа осушителя

Для агрегатов, поставляемых в комплекте с осушителем, блок контроллера обеспечивает выполнение циклов осушения.

Для управления данной функцией (при наличии) используется параметр "**Dryer ON**"; функция может выполняться непрерывно или связывается с работой электродвигателя компрессора, в зависимости от настройки параметра "Functioning mode" (Режим работы).

Электродвигатель осушителя активируется если значение температуры превышает сумму температур, определенных в параметрах "**Temperature OFF**" (Температура выключения) и "**Thermic drift**" (Дрейф температуры) и деактивируется, если значение температуры оказывается меньше параметра "**Temperature OFF**" (Температура выключения).

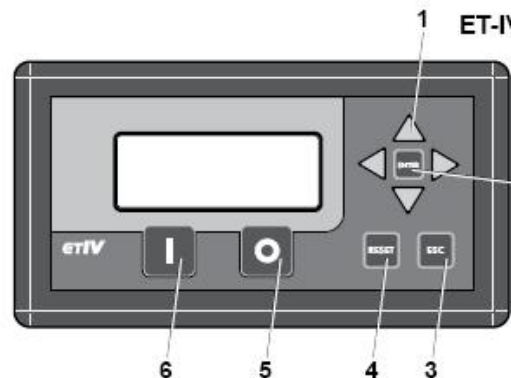
Если значение температуры остается вне указанных пределов в течение времени, превышающего установленное параметром "Alarms delay" (Задержка аварийных сигналов), то будет выработан звуковой сигнал аварии (см. параграф "Аварийные сигналы и предупреждения")

Во избежание повреждения электродвигателя из-за слишком частых запусков, пользователь может уменьшить частоту повторных запусков, изменив значение параметра "Minimum time" (Минимальное время). (См. параграф "Меню осушителя")

### Порядок слива конденсата

Для агрегатов, требующих выполнения функции слива конденсата с использованием параметра "**Condensate drainage ON**" (Слив конденсата включен), активация и включение этой функции определяются параметром "**Functioning mode**" (Режим работы).

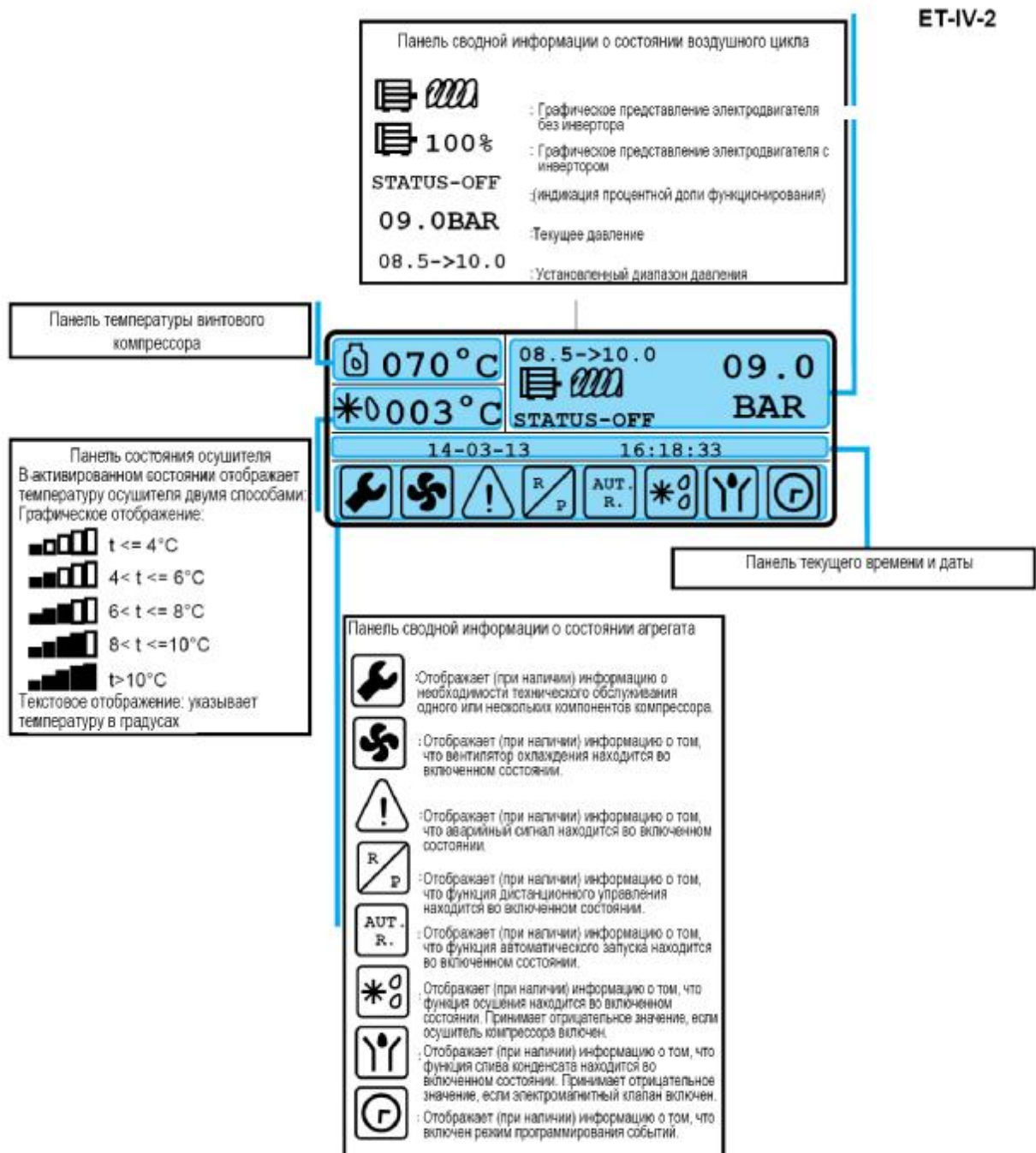
Электромагнитный клапан слива дренажа остается включенным в течение времени, определенного в параметре "Interval" (Интервал) и будет находиться в выключенном состоянии в течение времени, определенного в параметре "Opening time" (Время в открытом состоянии). (См. параграф "Меню слива конденсата").



# ЗАПУСК И ЭКСПЛУАТАЦИЯ

## Основное окно

В основном окне отображается сводная информация о текущем состоянии агрегата.



### Текущее состояние воздушного цикла (1):

- a) **STAND-BY (Ожидание):** включенное состояние, но с выключенным электродвигателем.
- b) **STATUS-OFF (Состояние "ВЫКЛ"):** электродвигатель выключен, электромагнитный клапан нагрузки обесточен.
- c) **NO LOAD (Без нагрузки):** электродвигатель включен, но электромагнитный клапан нагрузки обесточен.
- d) **LOADED (Под нагрузкой):** электродвигатель включен, электромагнитный клапан нагрузки запитан.
- e) **REMOTE-OFF (Дист. "ВЫКЛ"):** программа дистанционного управления активирована в режиме ожидания для команды дистанционного запуска.
- f) **TIME-OFF (Время "ВЫКЛ"):** программа активирована в режиме ожидания на время запуска.



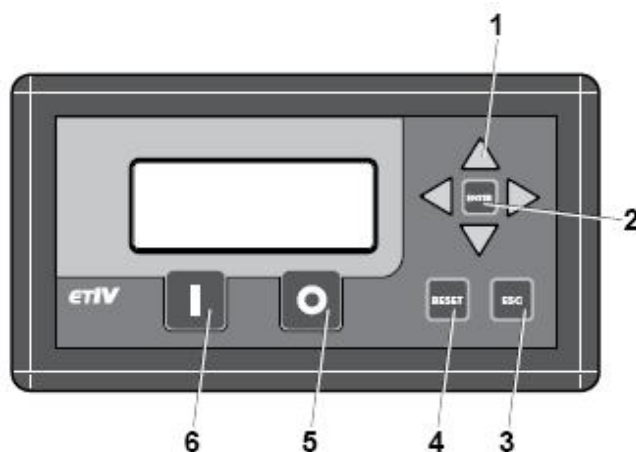
## ЗАПУСК И ЭКСПЛУАТАЦИЯ

### Меню и параметры

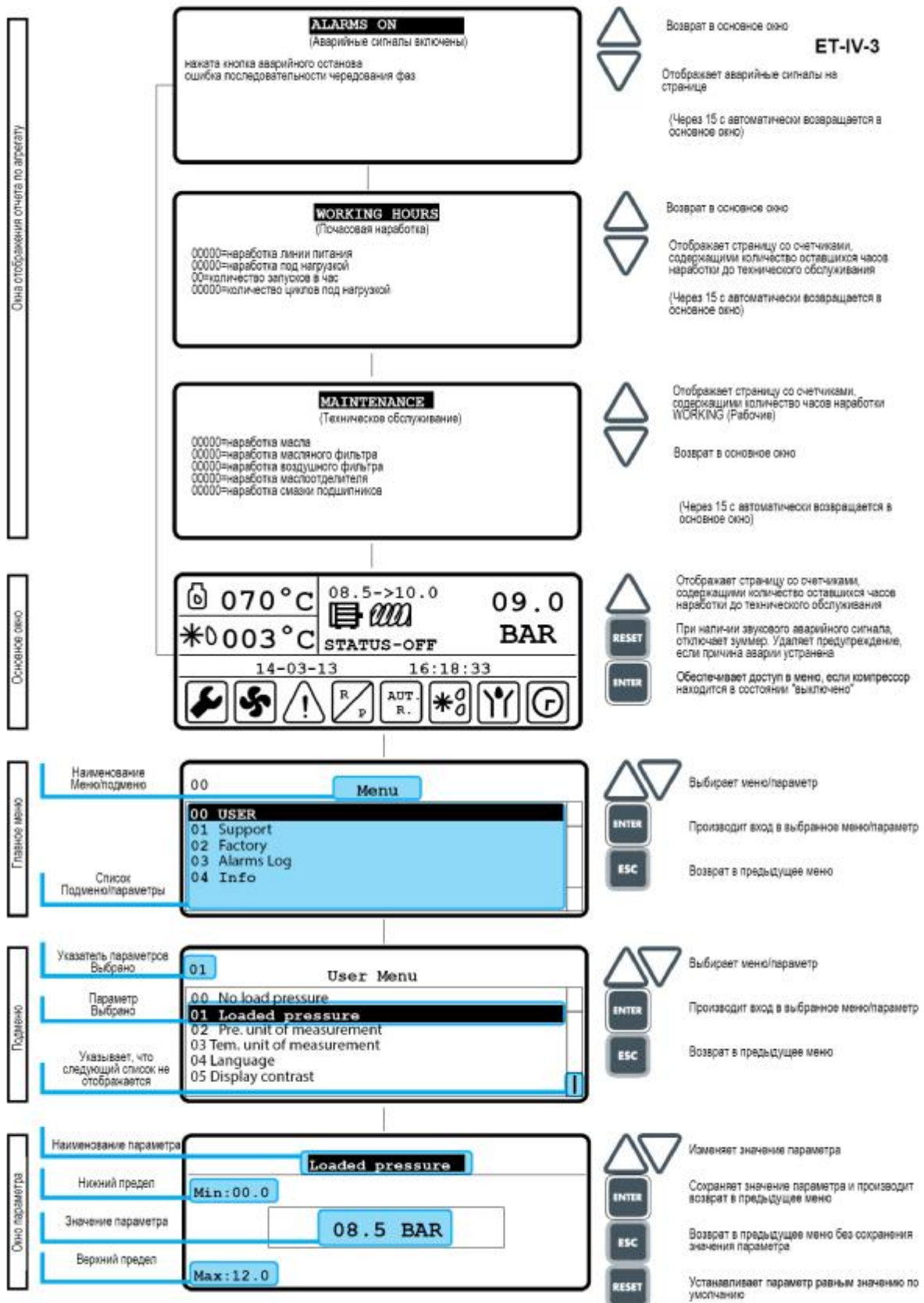
Система меню выполнена в виде вертикальных раскрывающихся меню; в верхней части отображается название меню, под которым располагается список параметров или доступных подменю. Если количество пунктов меню превышает возможности ЖКИ-дисплея, в правой части экрана отображаются две стрелки (**стрелка-вверх** и **стрелка-вниз**), указывающие наличие дополнительных элементов. Кнопки **стрелка-вверх** и **стрелка-вниз** служат для поиска параметра или подменю; для открытия параметра или подменю нажмите кнопку **"Enter"** (Ввод); для возврата в меню нажмите кнопку **"Esc"** (Выйти).

В окне параметра пользователь может изменить значение параметра с помощью кнопок **стрелка-вверх** и **стрелка-вниз** или принять это значение в качестве стандартного (значения по умолчанию) с помощью кнопки **"Reset"** (Сбросить). Для выхода из меню с сохранением значения параметра нажмите кнопку **"Enter"** (Ввод). Для возврата в предыдущее меню без сохранения значения параметра нажмите кнопку **"Esc"** (Выйти).

Некоторые меню содержат исключения в части ввода параметров и требуют индивидуального подхода, описанного в следующих параграфах.



# ЗАПУСК И ЭКСПЛУАТАЦИЯ

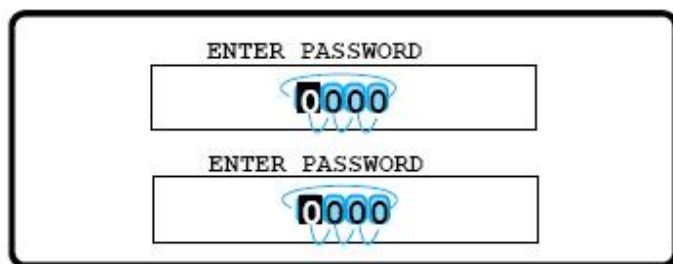


## ЗАПУСК И ЭКСПЛУАТАЦИЯ

### Пароль

Некоторые меню защищены паролем. Пользователь получает запрос на ввод пароля при попытке входа в зарезервированную зону.

Отмена защиты действует до возвращения пользователя в основное окно.



производит



ET-IV-4

Выбирает цифры, которые нужно изменить

Изменяет выбранные цифры

Подтверждает пароль

Удаляет операцию и возврат в предыдущее меню

### Главное меню

**User (Пользователь):** Меню содержит параметры пользователя (см. параграф "Меню пользователя").

**Support (Поддержка):** Меню содержит параметры поддержки (см. параграф "Меню поддержки").

Меню защищено паролем.

**Factory (Заводские настройки):** Меню содержит параметры заводских настроек (см. параграф "Меню заводских настроек").

Меню защищено паролем.

**Alarms Log (Журнал аварий):** Содержит список последних аварий.

При нажатии кнопки "ENTER" (Ввод) на выделенном элементе в окне отображается тип аварийного сигнала, а также дата, время, давление и температура масла в экземпляре, на котором имела место авария.

**Info (Информация):** Отображает информацию и плате и встроенном программном обеспечении.

### Меню пользователя

**No load pressure (Давление без нагрузки):** Определяет давление, при котором компрессор должен работать в режиме без нагрузки. Максимальное значение, которое может ввести пользователь, зависит от параметра "Maximum pressure" (Максимальное давление), установленного в меню заводских настроек.

**Loaded pressure (Давление под нагрузкой):** Определяет давление, необходимое для повторного запуска компрессора. Рекомендованное значение должно быть на 1,5 бар ниже значения, определенного в параметре "No load pressure" (Давление без нагрузки).

**Pre. unit of measurement (Единицы измерения давления):** Определяет единицы измерения давления.

**Tem. unit of measurement (Единицы измерения температуры):** Определяет единицы измерения температуры.

**Language (Язык):** Определяет язык, используемый в меню.

**Display contrast (Контрастность дисплея):** Определяет уровень контрастности дисплея.

**Display lighting (Подсветка дисплея):** Определяет уровень подсветки дисплея.

**Time/Date setting (Настройка времени/даты):** Устанавливает дату и время. Ввод сопровождается подсказкой и процедура завершается только после ввода и сохранения всех настроек.

**Start-up setting (Настройки запуска):** Подменю, в котором пользователь может определить до 10 программ (с номерами от 0 до 9) в неделю для запуска и останова компрессора.

Предусматривается ввод следующих параметров: время запуска, время останова, давление без нагрузки, давление под нагрузкой и день недели. (См. стр. 19)

## ЗАПУСК И ЭКСПЛУАТАЦИЯ

**ET-IV-5**

↑ ↑ Производит выбор нужной программы

ENTER Производит вход в нужную программу

ESC Возврат в предыдущее меню

→ → Выбор изменяемого параметра

← ← Изменяет значения параметра

↑ ↑ Сохраняет программу и производит возврат в предыдущее меню

ENTER

ESC Возврат в предыдущее меню без сохранения введенного значения

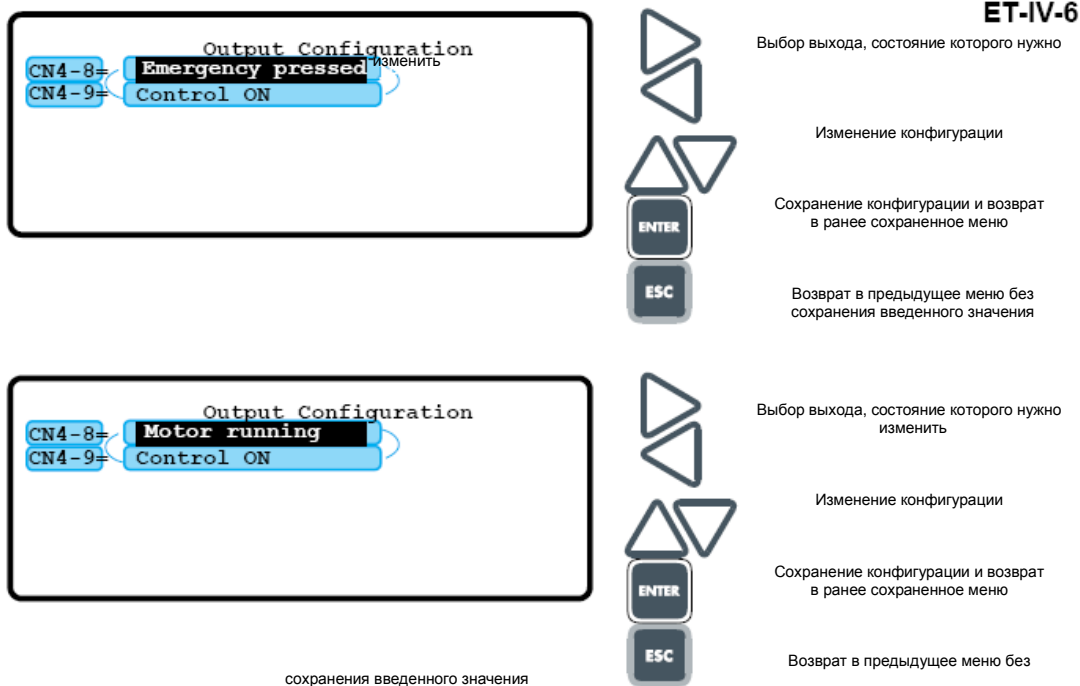
### Меню поддержки

- Oil hours (Наработка масла):** Отображает количество часов наработки, оставшихся до замены масла.
- Oil filter hours (Наработка масляного фильтра):** Отображает количество часов наработки, оставшихся до замены масляного фильтра.
- Air filter hours (Наработка воздушного фильтра):** Отображает количество часов наработки, оставшихся до замены воздушного фильтра.
- Oil separator hours (Наработка маслоотделителя):** Отображает количество часов наработки, оставшихся до замены фильтра маслоотделителя.
- Bearings lubric. hours (Наработка смазки подшипников):** Отображает количество часов наработки, оставшихся до замены смазки подшипников основного электродвигателя.
- Fan temperature (Температура вентилятора):** Определяет рабочую температуру вентилятора охлаждения. Установленный порог имеет гистерезис, который можно изменить на 10 °C. Например, если установлена рабочая температура 80 °C, вентилятор будет включаться при 80 °C и выключаться при 70 °C (температура в подающем трубопроводе винтового компрессора).
- No load time (Время работы без нагрузки):** Определяет время останова электродвигателя с момента выключения электромагнитного клапана, вызванного достижением требуемого давления.
- Stoppage time (Время останова):** Определяет время останова компрессора, начиная с момента запроса останова с помощью кнопки STOP (O). Электромагнитный клапан выключается немедленно.
- Automatic start (Автоматический запуск):** Если компрессор находится во включенном состоянии, то после пропадания электропитания он запустится автоматически. Для активации первого запуска необходимо нажать кнопку START (I) на панели управления компрессора.
- Max start-up hours (Макс. количество запусков):** Определяет максимальное количество запусков основного электродвигателя в течение одного часа. В случае превышения этого параметра компрессор останется во включенном состоянии (под нагрузкой или без нагрузки, в зависимости от давления) до истечения периода, равного одному часу, отсчитанному с момента первого запуска, после чего вернется к обычному режиму работы.
- Remote enabling (Активация дист. управления):** Включение режима дистанционного управления.
- Fan extra time (Доп. время вентилятора):** Определяет время, в течение которого вентилятор охлаждения будет продолжать работать после того, как температура компрессора вернется в границы безопасного диапазона.
- Inverter (Инвертор):** Подменю настройки конфигурации инвертора (см. параграф "Меню инвертора").
- Fan temperature hysteresis (Гистерезис температуры вентилятора):** Определяет разность температур, при которой должен функционировать вентилятор охлаждения.
- Diagnostic (Диагностика):** Меню диагностики может использоваться для управления различными входами и выходами блока контроллера:
- Input (Входы):** служит для управления состоянием 9 дискретных входов
- Output (Выходы):** с помощью кнопок стрелка-вправо и стрелка-влево можно перейти к выходу, состоянием которого нужно управлять; после этого можно изменить состояние выхода с помощью кнопок стрелка-вверх и стрелка-вниз.
- AN1:** Отображает давление с точностью до одной сотой бар.
- AN2:** Отображает температуру датчика винта компрессора в °C.
- AN3:** Отображает температуру датчика осушителя компрессора в °C.
- INV:** Отображает автоматическое переключение выхода инвертора 4-20 мА
- В случае непрерывного нажатия кнопки I пользователь инициирует диагностику запуска двигателя. В случае непрерывного нажатия кнопки O пользователь загружает параметры по умолчанию (предусмотрено всего 32 набора параметров). Команда требует ввода заводского пароля.

## ЗАПУСК И ЭКСПЛУАТАЦИЯ

Для запуска калибровки датчика давления нажмите кнопку **RESET** (Сбросить). (Команда требует ввода заводского пароля)

**Output configuration (Конфигурация выходов):** Подменю, служащее для активации выходов CN4-8 и CN4-9 с функциями по следующему выбору: "Pre-alarm" (Пред-авария), "Control ON" (Управление ВКЛ), "Compressor ON" (Компрессор ВКЛ), "Motor running" (Электродвигатель запущен) и "Compress No Load/Loaded (Компрессор без нагрузки/под нагрузкой)"



**Comp. rotation man. (Ручн. вращ. комп.):**  
**Dryer (Осушитель):**  
 осушителя").  
**Condensate drainage (Слив конденсата):**  
 конденсата").

Будет определено в дальнейшем.  
 Подменю настройки конфигурации осушителя (см. параграф "Меню осушителя").  
 Подменю настройки конфигурации осушителя (см. параграф "Меню слива конденсата").

### Меню инвертора

**Enable Inverter (Включить инвертор):** Служит для включения инвертора.  
**% Min functioning (Миним. % функционир.):** Определяет минимальную процентную долю частоты, при которой должен функционировать инвертор. Максимальное значение составляет 100%.  
**Inverter Integral (Интегр. составл. инвертора):** определяет долю интегральной составляющей при расчете PID инвертора.  
**Inverter Proportional (Пропорц. составл. инвертора):** определяет долю пропорциональной составляющей при расчете PID инвертора.  
**Inverter Differential (Диффер. составл. инвертора):** определяет долю дифференциальной составляющей при расчете PID инвертора.  
**Pressure at 100% (Давление при 100%):** давление, при котором инвертор может функционировать до to 100%  
**Minimum pressure % (% минимального давления):** заданном значении % миним. функционирования. давление, при котором инвертор должен функционировать при

### Меню осушителя

**Dryer ON (Осушитель ВКЛ):** Включает осушитель.  
**Minimum time (Миним. время):** Определяет минимальное время технического обслуживания выключенного осушителя. Служит для защиты осушителя компрессора от слишком частых запусков.  
**Temperature OFF (Температура ВКЛ):** Определяет значение температуры, при которой выключается осушитель компрессора.  
**Temp. differential (Разность темп.):** Определяет положительную разницу между температурой выключения и температурой повторного включения.  
**Temperature offset (Сдвиг темп.):** Определяет разницу между измеренной температурой и отображаемой температурой.  
**Functioning mode (Режим работы):** Определяет режим работы осушителя:  
**Automatic (Автоматический):** компрессор (осушитель???) запускается и останавливается в зависимости от функционирования основного электродвигателя компрессора.

## ЗАПУСК И ЭКСПЛУАТАЦИЯ

<b>Continuous (Непрерывный):</b>	осушитель запускается как только включается компрессор и выключается только при выключении компрессора.
<b>Alarms Delay (Задержка аварийных сигналов):</b>	Определяет задержку отображения аварийных сигналов.
<b>Alarm type (Тип аварии):</b>	Определяет, какое действие оказывает аварийный сигнал на работу компрессора:
<b>Alarm (Авария):</b>	блокирует работу компрессора.
<b>Warning (Предупреждение):</b>	предупреждение без блокировки работы компрессора.
<b>Extra run (Доп. прогон):</b>	Определяет время, в течение которого осушитель должен продолжать работу после останова электродвигателя компрессора (в случае, если осушитель функционирует в автоматическом режиме).

### Меню слива конденсата

**Condensate drainage on (Слив конденсата включен):** Устройство слива конденсата включено.

**Interval (Интервал):** Определяет время, в течение которого электромагнитный клапан слива конденсата остается в закрытом положении.

**Opening time (Время в открытом состоянии):** Определяет время, в течение которого электромагнитный клапан слива конденсата должен находиться в открытом положении.

**Functioning mode (Режим работы):** Определяет режим работы устройства слива конденсата:

**Automatic (Автоматический):** слив конденсата производится только в случае, если компрессор работает и находится в режиме под нагрузкой.

**Continuous (Непрерывный):** устройство слива конденсата всегда включено.

### Меню заводских настроек

**Oil pre-alarm (Пред-авария масла):** Определяет заблаговременный момент, в который должна выработаться звуковой сигнал пред-аварийной температуры масла, по сравнению с максимальной температурой масла.

**Maximum temperature (Максимальная температура):** Определяет превышение максимального значения температуры масла для формирования сигнала аварии и блокировки работы компрессора.

**Minimum temperature (Минимальная температура):** Определяет минимальную температуру масла. Если измеренная температура масла окажется ниже минимума, выработывается звуковой аварийный сигнал и работа компрессора блокируется.

**Thermic drift (Температурный дрейф):** Определяет максимально допустимое изменение температуры масла за секунду. В случае превышения этого значения выработывается звуковой аварийный сигнал и работа компрессора блокируется.

**Max. Press. Alarm (Авария макс. давления):** Определяет допустимое давление компрессора. В случае превышения этого значения выработывается звуковой аварийный сигнал и работа компрессора блокируется.

**Maximum pressure (Максимальное давление):** Определяет значение максимального давления, которое можно установить в параметре "No Load Pressure" (Давление без нагрузки).

**Total Hours (Суммарная наработка):** Отображает количество часов наработки основного электродвигателя.

**Loaded hours (Наработка под нагрузкой):** Отображает количество часов наработки компрессора в нагруженном режиме.

**AN3:** Отображает температуру зонда осушителя.

**INV:** Отображает автоматическое переключение выхода инвертора 4-20 мА.

**Star/delta time (Время режима звезда/треугольник):** Определяет продолжительность этапа, на котором основной электродвигатель компрессора работает в режиме "звезда".

**Load delay (Задержка нагрузки):** Определяет задержку включения электромагнитного клапана для передачи команды расчетного всасывания регулятора начиная с момента, в котором электродвигатель считается полностью действующим.

**Inverter (Инвертор):** Подменю настройки конфигурации инвертора (см. параграф "Меню инвертора").

**Load insertion temperature (Температура ввода нагрузки):** Определяет пороговое значение датчика температуры масла винтового компрессора, при котором может сработать электромагнитный клапан включения нагрузки регулятора всасывания.

**Stand-by time (Длительность режима ожидания):** Определяет время действия режима ожидания, в котором компрессор не может выполнить перезапуск после останова или повторного запуска контроллера.



## ЗАПУСК И ЭКСПЛУАТАЦИЯ

Input configuration (Конфигурация входов): Подменю, служащее для настройки конфигурации всех входов блока контроллера и связывания выбранной пользователем функции с входом CN2-1. В числе функций следующие: "oil filter" (масляный фильтр), "air filter" (воздушный фильтр) и "air pressure switch" (датчик давления воздуха). Для запрета входной логики установите значение конфигурации, равное 1. И, наоборот, в случае, если оставить значение, равное 0, логика останется обычной.

Вход опорного значения

Состояние входного тока

Конфигурация входов

Конечное состояние входа

Функция, связанная с входом CN2-1

Configure inputs	1	2	4	5	6	7	8	9
CN2=	1	2	4	5	6	7	8	9
IN =	0	1	0	1	0	0	0	0
CFG=	1	1	0	0	0	0	0	0
OUT=	1	0	0	1	0	0	0	0
CN2-1	Air filter							

ENTER

ESC

Выбор конфигурации входа, состояние которого нужно изменить

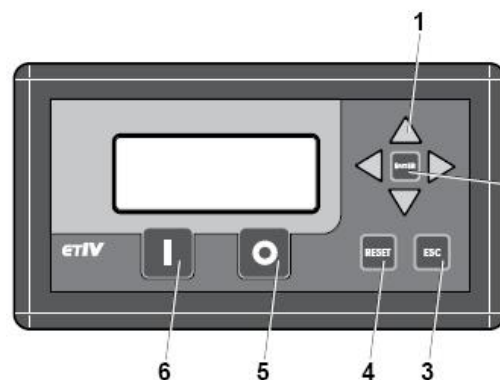
Изменение конфигурации

Сохранение конфигурации и возврат в ранее сохраненное меню

Возврат в предыдущее меню без сохранения введенного значения

### Аварийные сигналы и предупреждения

Все возникающие аварии визуально отображаются в основном окне в разделе "Alarms and Warnings Panel" (Панель аварий и предупреждений), в разделе "Machine Status Summary Panel" (Сводная панель состояния агрегата) (см. параграф "Основное окно") и сопровождаются акустическим сигналом, который вырабатывается зуммером. Акустический сигнал может быть немедленно прекращен нажатием кнопки "RESET" (Сброс); визуальная индикация на ЖКИ-дисплее пропадает только после устранения причины аварии. Последние 50 аварий отображаются на вкладке "Alarms log" (Журнал аварий) (см. параграф "Основное меню") в котором пользователь может проверить хронологическую последовательность, а также значения давления и температуры в момент той или иной аварии.



Предусмотрены следующие аварийные сигналы:

Alarm! Minimum temp. (Авария! Миним. температура):	Достигнута минимально допустимая температура масла; аварийный сигнал БЛОКИРУЕТ работу компрессора. Для повторного запуска компрессора дождитесь, пока температура не поднимется выше запрограммированного значения.
Alarm! Maximum temp. (Авария! Максим. температура):	Достигнута максимально допустимая температура масла; аварийный сигнал БЛОКИРУЕТ работу компрессора. Для повторного запуска компрессора дождитесь, пока температура не опустится ниже запрограммированного значения.
Warning! Pre-alarm temp. (Предупреждение! Предаварийная температура):	Достигнута предаварийная температура масла; аварийный сигнал НЕ БЛОКИРУЕТ работу компрессора.
Alarm! Temp. sen. fault (Авария! Отказ датчика температуры):	Сигнал вырабатывается в случае неисправности датчика температуры (короткое замыкание или обрыв датчика); аварийный сигнал БЛОКИРУЕТ работу компрессора. Для перезапуска компрессора требуется заменить датчик.

Alarm! Motor thermal switch (Авария! Срабатывание термовыключателя на двигателе): Сигнал вырабатывается при срабатывании термовыключателя на основном электродвигателе; аварийный сигнал БЛОКИРУЕТ работу компрессора. Для перезапуска компрессора дождитесь охлаждения двигателя.

Alarm! Fan thermal switch (Авария! Срабатывание термовыключателя на вентиляторе): Сигнал вырабатывается при срабатывании термовыключателя на вентиляторе; аварийный сигнал БЛОКИРУЕТ работу компрессора. Для перезапуска компрессора дождитесь охлаждения вентилятора.

Alarm! Max. press. alarm (Авария! Достигнуто максимальное давление): Достигнута максимально допустимое давление; аварийный сигнал БЛОКИРУЕТ работу компрессора. Для перезапуска компрессора уменьшите давление ниже запрограммированного значения.

Alarm! Press. sen. fault (Авария! Отказ датчика давления): Сигнал вырабатывается в случае неисправности датчика давления (поломка или отсутствие контакта); аварийный сигнал БЛОКИРУЕТ работу компрессора. Для перезапуска компрессора требуется переустановить зонд.

Alarm! Rotation direction err. (Авария! Ошибочное направление вращения): Сигнал вырабатывается при неправильной последовательности чередования фаз на основном электродвигателе; аварийный сигнал БЛОКИРУЕТ работу компрессора. Для перезапуска устраните причину и обеспечьте правильную последовательность чередования фаз.

Alarm! Emergency button pressed (Авария! Нажата кнопка аварийного останова): Была нажата кнопка аварийного останова; аварийный сигнал БЛОКИРУЕТ работу компрессора. Для перезапуска необходимо сбросить нажатие кнопки аварийного останова.

## ЗАПУСК И ЭКСПЛУАТАЦИЯ

Alarm! Air filter (Авария! Воздушный фильтр): Сигнал вырабатывается при наличии отклонений в работе воздушного фильтра; аварийный сигнал БЛОКИРУЕТ работу компрессора.

Alarm! Oil separator filter (Авария! Фильтр маслоотделителя): Сигнал вырабатывается при наличии отклонений в работе фильтра маслоотделителя; аварийный сигнал БЛОКИРУЕТ работу компрессора.

Alarm! Inverter fault (Авария! Отказ инвертора): Сигнал вырабатывается при неисправности инвертора; аварийный сигнал БЛОКИРУЕТ работу компрессора. Для перезапуска компрессора требуется установить новый инвертор.

(ПРИМЕЧАНИЕ. Авария вырабатывается только при активированном инверторе)

Warning! Remote press. alarm (Предупреждение! Авария дист. регулирования давления): Сигнал вырабатывается при несоответствии команды дистанционного управления и уставки давления в нагруженном/ненагруженном режиме, установленной на блоке контроллера; аварийный сигнал НЕ БЛОКИРУЕТ работу компрессора. Компрессор продолжит работу со значениями давления, запрограммированными на блоке контроллера. Аварийный сигнал сбрасывается только после того, как команда дистанционного управления снова заработает правильно.

(ПРИМЕЧАНИЕ. Авария вырабатывается только при активированном дистанционном управлении)

Warning! High dew point (Предупреждение! Высокое значение точки росы): Температура осушителя остается выше значения суммарной температуры, определенной в параметрах "Temperature OFF" (Температура ВЫКЛ) и "Temperature differential" (Разность температур) в течение времени, определенного в параметре "Alarms delay" (Задержка аварийных сигналов).

(ПРИМЕЧАНИЕ. Авария вырабатывается только при активированном осушителе)

Warning! Ice alarm (Предупреждение! Авария наличия льда): Температура осушителя остается ниже значения температуры, определенной в параметре "Temperature OFF" (Температура ВЫКЛ) в течение времени, определенного в параметре "Alarms delay" (Задержка аварийных сигналов).

(ПРИМЕЧАНИЕ. Авария вырабатывается только при активированном осушителе)

Alarm! Dryer sen. fault (Авария! Отказ датчика осушителя): При возникновении неисправности датчика температуры осушителя (короткое замыкание или обрыв датчика) в случае, если для параметра "Alarm type" (Тип аварии) установлено значение "alarm" (авария) (см. параграф "Меню осушителя"), то аварийный сигнал блокирует работу компрессора; в противном случае компрессор продолжает работать. Для перезапуска компрессора требуется заменить датчик.

(ПРИМЕЧАНИЕ. Авария вырабатывается только при активированном осушителе)

Внимание! Изучите схему соединений блока контроллера ET-IV (см. раздел "Схемы соединений и принципиальные электрические схемы")



## ТЕХНИЧЕСКОЕ ОБСЛУЖИВАНИЕ

- Правильное техническое обслуживание является важнейшим условием достижения максимальной эффективности и увеличения срока службы компрессора.
- Столь же важным является соблюдение рекомендованной периодичности технического обслуживания. Однако, следует помнить, что рекомендованные изготовителем интервалы подразумевают, что компрессор эксплуатируется в оптимальных условиях внешней среды (см. раздел "Монтаж").
- По этой причине интервалы технического обслуживания могут сокращаться в зависимости от климатических условий, в которых эксплуатируется компрессор.
- В компрессоре используется масло типа RotEnergy Plus. Изготовитель не гарантирует идеальной эффективности и соответствия рекомендованной периодичности технического обслуживания в случае использования масла другого типа.
- На следующих страницах описываются стандартные операции технического обслуживания, которые могут выполняться лицом, отвечающим за эксплуатацию компрессора. Операции технического обслуживания, отличные от стандартных, должны выполняться специалистами сертифицированного центра технической поддержки.



**Таблица технического обслуживания**

ВИД ТЕХНИЧЕСКОГО ОБСЛУЖИВАНИЯ	ГРАФИК ТЕХНИЧЕСКОГО ОБСЛУЖИВАНИЯ	
	наработка в часах	о не менее
<b>ШТАТНОЕ ТЕХНИЧЕСКОЕ ОБСЛУЖИВАНИЕ</b>		
Слив конденсата	50	еженедельно
Очистка панели фильтра предварительной очистки шкафа	50	еженедельно
Проверка уровня и доливка масла	500	ежемесячно
Очистка кассеты фильтра воздухоприемника	500	-
Проверка натяжения приводного ремня	500	-
Проверка и очистка радиатора	1000	один раз в год
Смазка подшипников электродвигателя	4000	-
<b>Замена первичной кассеты фильтра воздухоприемника</b>	<b>2000</b>	<b>один раз в год</b>
<b>Замена вторичной кассеты фильтра воздухоприемника</b>	<b>4000</b>	<b>один раз в год</b>
<b>Замена масляного фильтра</b>	<b>4000*</b>	<b>один раз в год</b>
<b>Замена фильтра маслоотделителя</b>	<b>4000*</b>	<b>один раз в год</b>
<b>Замена масла</b>	<b>4000*</b>	<b>один раз в год</b>
<b>СВЕРХШТАТНОЕ ТЕХНИЧЕСКОЕ ОБСЛУЖИВАНИЕ</b>		
Замена узла продувки невозвратного клапана	4000	один раз в год
Сервисное обслуживание впускного клапана	8000	
Сервисное обслуживание клапана минимального давления		8000
Замена электромагнитного клапана		12000
Замена подшипников электродвигателя		12000
Замена гибких шлангов		12000
Замена приводного ремня		12000
Сервисное обслуживание воздушной головки		20000
* При использовании масел на минеральной основе интервал замены сокращается до 1000 часов или одного года.		

Если не достигнут лимит почасовой наработки, операции технического обслуживания, выделенные **полу жирным** шрифтом должны выполняться не реже **одного раза в год**.

Для контроля правильности работы агрегата выполните перечисленные далее проверки **после первых 100 часов наработки**:

- 1) **Проверьте уровень масла:** при необходимости долейте масло того же самого типа.
- 2) **Проверьте моменты затяжки резьбовых соединений:** в частности, проверьте затяжку электрических соединений.
- 3) Выполните визуальную проверку **состояния уплотнений всех фитингов**.
- 4) Проверьте **натяжение приводного ремня** и натяните при необходимости.
- 5) Проверьте **почасовую наработку** и **выбранный тип сервисного обслуживания**
- 6) Проверьте **температуру в помещении**.

**ДО НАЧАЛА ТЕХНИЧЕСКОГО ОБСЛУЖИВАНИЯ АГРЕГАТА ВСЕГДА ВЫПОЛНЯЙТЕ СЛЕДУЮЩИЕ ДЕЙСТВИЯ:**

- ✓ **Остановите двигатель с помощью кнопки "0" на пульте управления** (запрещается использовать кнопку аварийного останова).
- ✓ Выключите питание агрегата с помощью внешнего настенного выключателя.
- ✓ Закройте клапан на трубопроводе.
- ✓ Убедитесь, что внутри бака маслоотделителя отсутствует сжатый воздух.
- ✓ Демонтируйте обтекатель и/или панели.

## ТЕХНИЧЕСКОЕ ОБСЛУЖИВАНИЕ



### СЛИВ КОНДЕНСАТА (см. рис. 6)

Охлаждение воздушно-масляной смеси отрегулировано на более высокую температуру относительно точки росы воздуха (при стандартных условиях эксплуатации компрессора). Однако конденсат, присутствующий в масле, не может быть удален полностью. Выпустите сжатый воздух через кран **В** и затем закройте этот кран как только вместо воды начнет выходить масло. Проверьте уровень масла и при необходимости долейте масло.

**КОНДЕНСАТ ЯВЛЯЕТСЯ СУБСТАНЦИЕЙ, ЗАГРЯЗНЯЮЩЕЙ ОКРУЖАЮЩУЮ СРЕДУ!** Запрещается сливать конденсат в канализацию.

### ПРОВЕРКА УРОВНЯ МАСЛА И ДОЛИВКА МАСЛА ПРИ НЕОБХОДИМОСТИ (см. рис. 6)

При выключенном компрессоре проверьте уровень масла с помощью предупреждающего индикатора, расположенного на передней панели 2. Если уровень находится ниже минимума, снимите переднюю панель и произведите доливку через отверстие **А**.

Количество заливаемого масла от минимального до максимального уровня составляет 3,5 л.

Используйте масло ТОЛЬКО того же самого типа (RotEnergy Plus).

### ОЧИСТКА/ЗАМЕНА фильтрующего элемента (см. рис. 7)

Откройте переднюю панель, отстегните крепления и снимите крышку **Г**. Извлеките два фильтрующих элемента (первичный элемент **С**) и (элемент безопасности **Д**). Очистите фильтрующие элементы с помощью сжатого воздуха, направляя поток воздуха от внутренней к внешней стороне.

Убедитесь в отсутствии расслоений (на просвет); при наличии расслоений замените фильтры.

Сборка фильтрующих элементов и крышки должна производиться аккуратно, чтобы исключить попадание пыли в блок компрессора.

**Не позволяйте компрессору работать без фильтрующего элемента.**

### Очистка радиатора

Рекомендуется производить очистку радиатора не реже одного раза в год, а также при наличии температурных отклонений.

Выполните следующие действия:

- установите лист пластика под набором пластин радиатора; распыляйте моющий состав (с помощью форсунки), направляя поток изнутри в сторону внешней поверхности радиатора;
- убедитесь в свободном прохождении воздуха через радиатор.

### Замена масляного фильтра (см. рис. 8)

**(Производится при наличии индикации о необходимости технического обслуживания на передней панели)**

При остановленном компрессоре снимите переднюю панель.

При каждой замене масла также заменяйте масляный фильтр **Е**; для этого отверните старый фильтр и замените новым. Перед установкой нового фильтра всегда наносите тонкий слой масла на край фильтра и уплотнительную прокладку.

### Замена фильтра маслоотделителя (см. рис. 8)

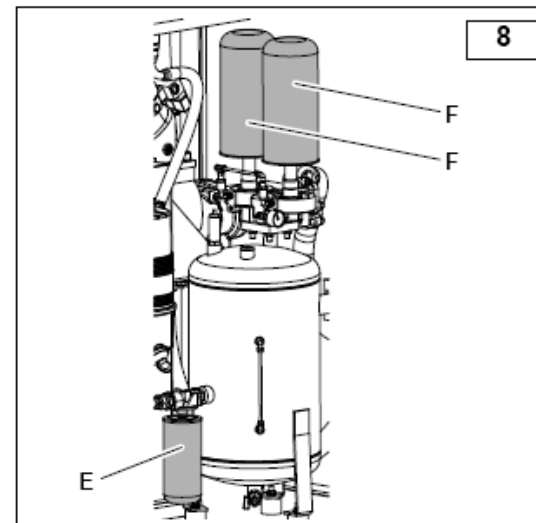
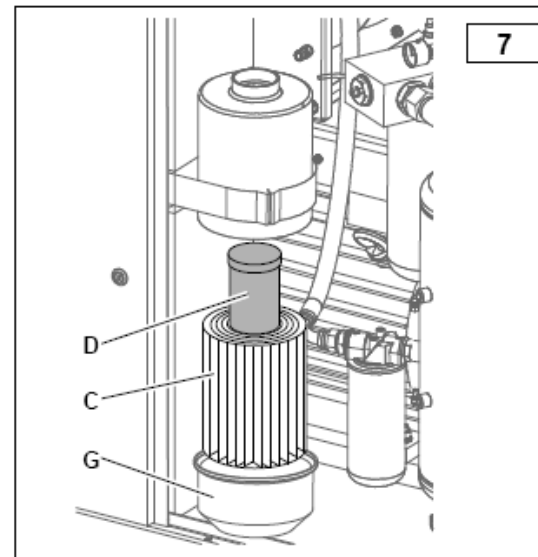
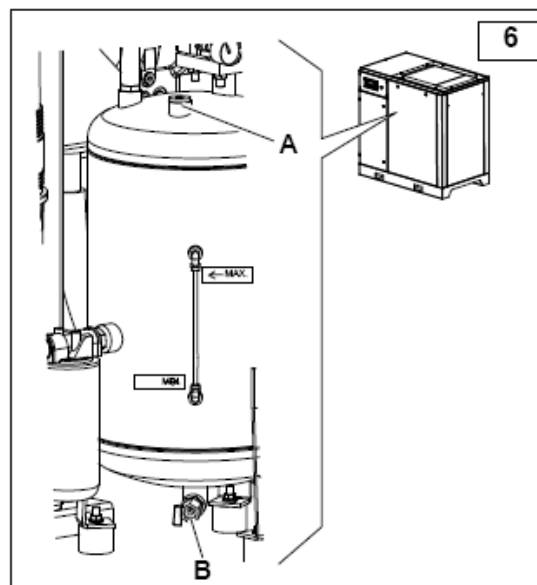
**(Производится при наличии индикации о необходимости технического обслуживания на передней панели)**

При остановленном компрессоре снимите переднюю панель.

Фильтр маслоотделителя **Д** не промывается и подлежит замене.

Отверните фильтр вручную (или с помощью приспособления) против часовой стрелки.

Наверните новый фильтр, предварительно смазав прокладку фильтра маслоотделителя и уплотнительное кольцо.



## ТЕХНИЧЕСКОЕ ОБСЛУЖИВАНИЕ

### Замена масла (см. рис. 9)

Замена масла производится на горячем компрессоре (при температуре выше 70 °С).

#### Сигнал аварии

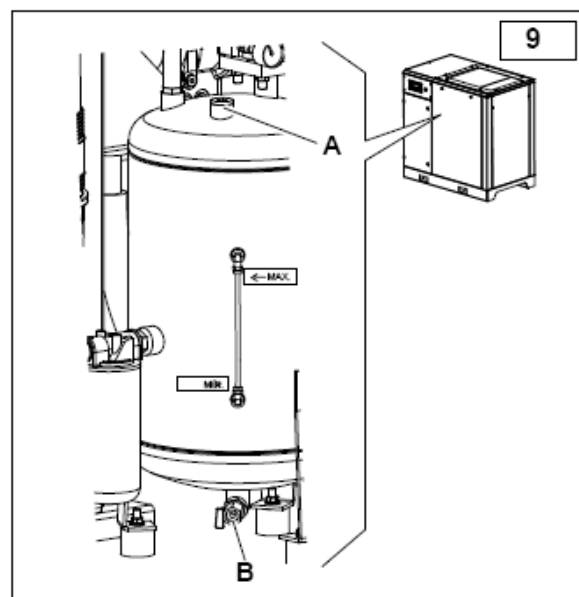
- Удалите переднюю панель
- Подключите сливной шланг из комплекта поставки к крану В, предусмотренному на основании бака маслоотделителя.
- Удалите резьбовую пробку из отверстия А, откройте кран и слейте все масло в емкость.
- Закройте кран В и уберите шланг.
- Залейте новое масло в отверстие А (количество масла для полной заправки составляет 22,5 л) и заверните пробку в отверстие А.
- Запустите компрессор и дайте компрессору поработать в течение 5 минут; после этого выключите компрессор. Выпустите весь воздух и подождите 5 минут перед тем, как проверить уровень масла. При необходимости, долейте масло.

**ОТРАБОТАННОЕ МАСЛО ЯВЛЯЕТСЯ ОПАСНЫМ ЗАГРЯЗНИТЕЛЕМ!** Утилизация масла должна производиться в соответствии с действующим законодательством по защите окружающей среды.

• При первой заливке на заводе-изготовителе используется масло RotEnergy Plus.

В случае заливки масла другого типа следует производить полную замену масла. **ЗАПРЕЩАЕТСЯ СМЕШИВАТЬ МАСЛА РАЗНЫХ ТИПОВ.**

При замене типа масла также замените масляный фильтр и фильтр маслоотделителя.



### ПРОВЕРКА НАТЯЖЕНИЯ ПРИВОДНОГО РЕМНЯ (см. рис. 10)

При остановленном компрессоре удалите правую панель (С) и заднюю панель (D) и проверьте натяжение ремня.

Для измерения натяжения ремня используйте специальный прибор, обеспечивающий высокую точность за счет контроля частоты.

Выполните следующие действия:

- Установите микрофон измерительного прибора рядом с ремнем (примерно посередине) и ударьте по ремню гаечным ключом.
- Считайте измеренное значение частоты по шкале прибора и сравните с данными из приведенной таблицы (см. рис. 9А); при необходимости, отрегулируйте натяжение:

**Завышенное значение = ремень перетянут**

**Заниженное значение = натяжение недостаточно**

Для регулировки ослабьте четыре болта E1 и добейтесь нужного натяжения с помощью гайки E2.

После регулировки затяните болты E1.

Проверьте частоту еще раз и, при необходимости, повторите операцию.

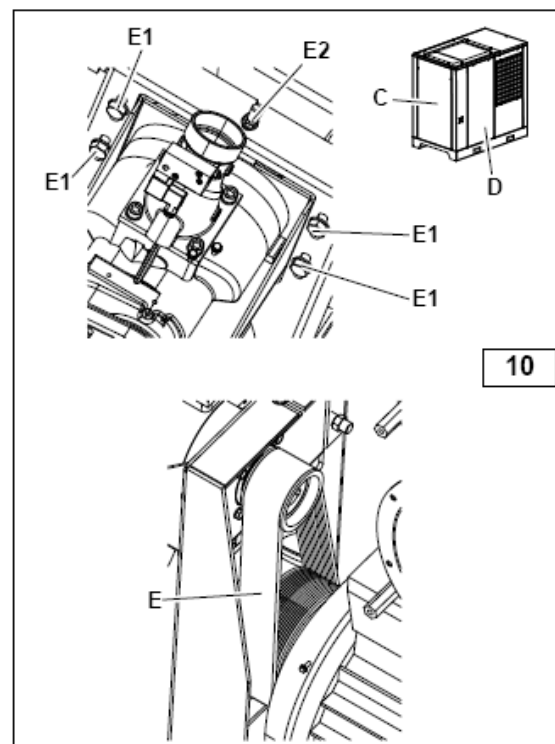
### ЗАМЕНА ПРИВОДНОГО РЕМНЯ (см. рис. 10)

При остановленном компрессоре удалите правую панель (С) и заднюю панель (D). Ослабьте четыре болта E1 и с помощью гайки E2 полностью устранили натяжение ремня E.

Снимите ремень и замените его новым.

После замены отрегулируйте натяжение ремня, как было описано выше по тексту.

#### Натяжение ремня



Давление	Частота питающей сети					
	50 Гц			60 Hz		
	8 бар	10 бар	13 бар	8 бар	10 бар	13 бар
CV 60 (45 кВт)	88	90	94	82	82	82
CV 75 (55 кВт)	101	96	95	95	97	102
	Частота напряжения (Гц)					

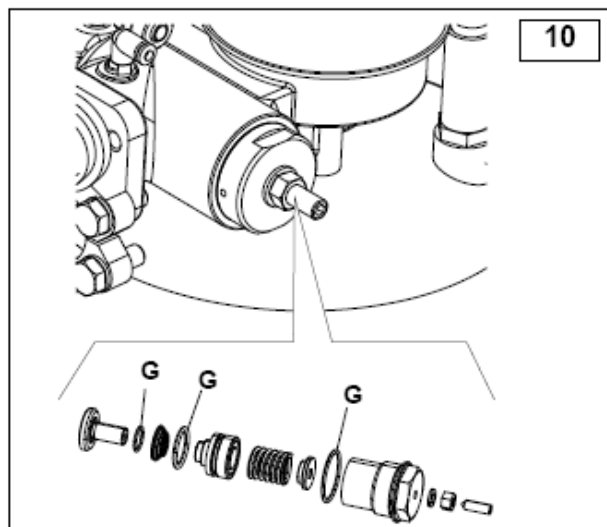
## ТЕХНИЧЕСКОЕ ОБСЛУЖИВАНИЕ



**ЗАМЕНА МИНИМАЛЬНОГО КЛАПАНА** (см. рис. 10)

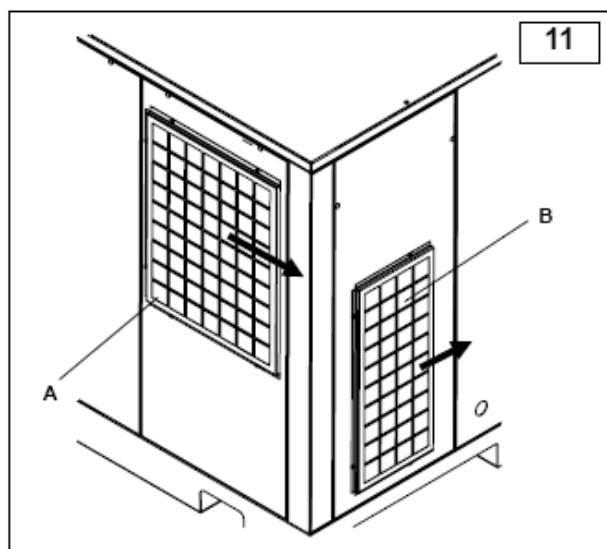


Замените прокладки, выделенные буквой G.



### ОЧИСТКА ФИЛЬТРА ПРЕДВАРИТЕЛЬНОЙ ОЧИСТКИ ВОЗДУХА (см. рис. 11)

- Удалите фильтры предварительной очистки A-B из посадочных мест.
- Промойте фильтры мыльной водой и полностью высушите, после чего установите фильтры на агрегат.

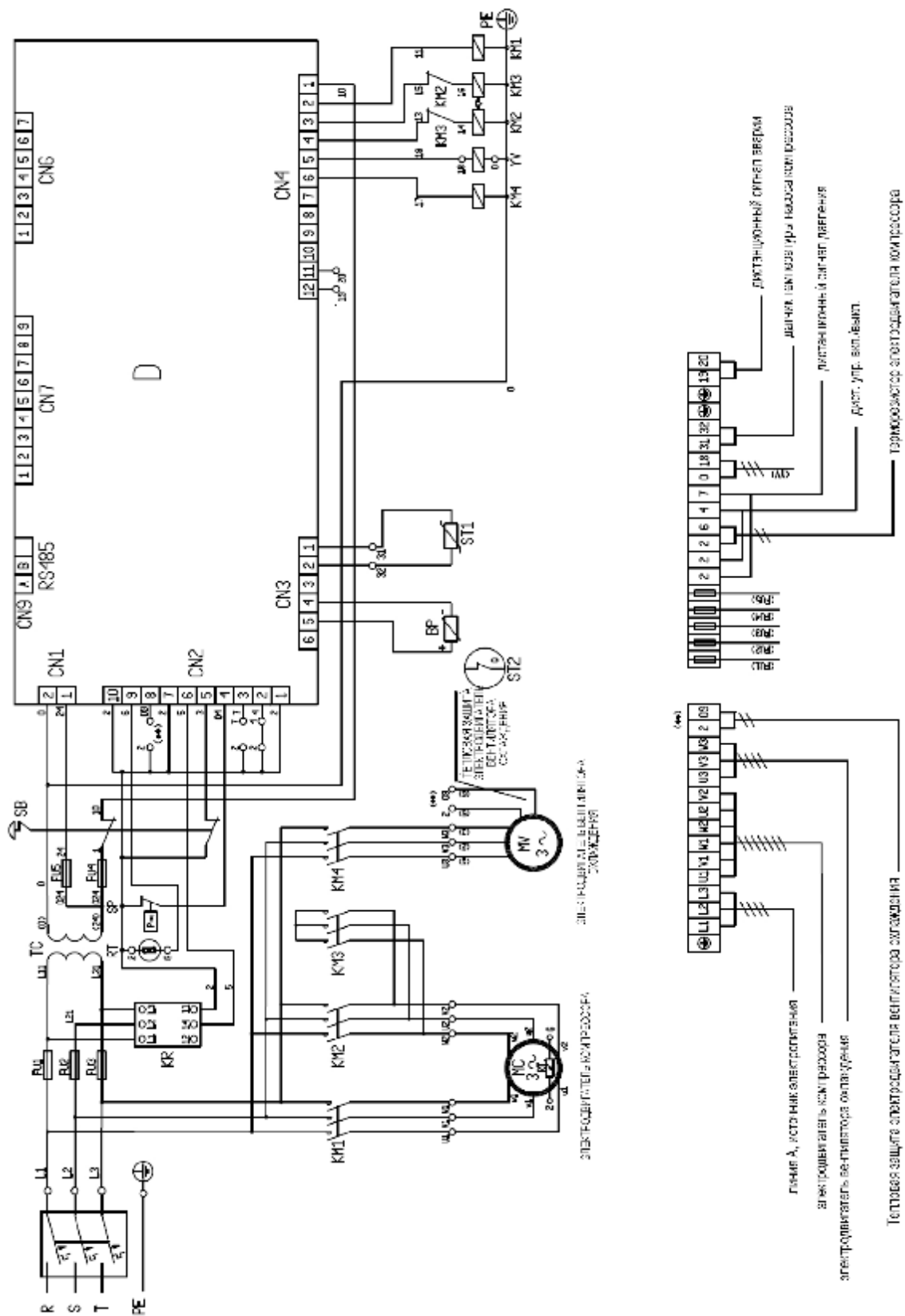


## ПОИСК И УСТРАНЕНИЕ НЕИСПРАВНОСТЕЙ

Описание неисправности	Причина	Способ устранения
Электродвигатель остановлен (по сигналу срабатывания термореле)	Пониженное напряжение.	Проверьте напряжение, нажмите кнопку Reset (Сброс) и выполните повторный запуск.
	Превышение температуры.	Проверьте мощность потребляемую электродвигателем и уставки реле. Если мощность не превышает обычных значений, нажмите кнопку Reset (Сброс) и выполните повторный запуск.
Повышенный расход масла	Забит дренаж.	Проверьте шланг для слива масла и обратный клапан.
	Повышенный уровень масла.	Проверьте уровень масла и при необходимости слейте излишек масла.
	Разрыв фильтра маслоотделителя. Утечка из уплотнения фильтра маслоотделителя.	Замените фильтр маслоотделителя. Замените уплотнения штуцера маслоотделителя.
Утечка из впускного фильтра	Регулятор впуска остался в открытом положении.	Проверьте регулятор и электромагнитный клапан.
Открытие предохранительного клапана	Слишком высокое давление.	Проверьте уставку давления.
	Регулятор впуска не закрылся в конце цикла. Забит фильтр маслоотделителя.	Проверьте регулятор и электромагнитный клапан. Замените фильтр маслоотделителя
Сработал датчик температуры компрессора	Повышенная температура в помещении. Забит радиатор. Пониженный уровень масла. Вентилятор охлаждения не запускается.	Улучшите вентиляцию. Очистить радиатор с использованием растворителя. Долейте масло. Проверьте электродвигатель вентилятора.
Низкая производительность компрессора	Загрязнен или забит воздушный фильтр.	Очистите или замените фильтр.
Работающий компрессор не производит сжатого воздуха	Регулятор находится в закрытом положении. Регулятор загрязнен и поэтому не открывается.	Удалите впускной фильтр и проверьте открытие регулятора вручную. Удалите загрязнения и при необходимости очистите регулятор.
	Регулятор находится в закрытом положении. Регулятор не открывается, поскольку на него не поступают команды.	Проверьте наличие сигнала на электромагнитном клапане. При необходимости, замените поврежденные детали.
Давление сжатого воздуха превышает максимально допустимое значение	Регулятор открыт. Регулятор загрязнен и поэтому не открывается.	Снимите и очистите регулятор.
	Регулятор открыт. Регулятор не открывается, поскольку на него не поступают команды.	Проверьте прохождение сигнала между выключателем давления и электромагнитным клапаном. При необходимости, замените поврежденные детали.
Затрудненный запуск компрессора	Забит фильтр маслоотделителя.	Замените фильтр маслоотделителя
	Клапан минимального давления закрывается недостаточно плотно.	Снимите и очистите клапан. При необходимости, замените седло.
	Пониженное напряжение. Утечка в трубопроводе.	Проверьте напряжение в сети. Затяните фитинги.



# СХЕМА ПОДКЛЮЧЕНИЯ



## СХЕМА ПОДКЛЮЧЕНИЯ

Ссылка	Описание	45		55	
		230 В	400 В	230 В	400 В
ТС	Трансформатор, перв. 0/230/400, вторич. 0/24, 100 ВА	250 ВА	220 ВА		220 ВА
SB	Кнопка аварийного останова + п.2 нормально замкн., 230 В, 10 А				
FU1, FU2, FU3	Керамические плавкие предохранители 6,3 x 32 gF, 2 А, 500 В				
FU4	Керамические плавкие предохранители 6,3 x 32 gF, 500 В	10 А	8 А		8 А
FU5	Керамические плавкие предохранители 6,3 x 32 gF, 1 А, 500 В				
KM1	Счетчик наработки, для линейной конфигурации обмоток, 24 В, 50/60 Гц	45 кВт (*)	30 кВт (*)		37 кВт (*)
KM2	Счетчик наработки, для конфигурации обмоток типа "треугольник", 24 В, 50/60 Гц	45 кВт (*)	30 кВт (*)		37 кВт (*)
KM3	Счетчик наработки, для конфигурации обмоток типа "звезда", 24 В, 50/60 Гц	37 кВт (*)	30 кВт (*)		30 кВт (*)
KM4	Контактор электромагнитного клапана осушителя, bob., 24 В, 50/60 Гц	3 кВт (*)	3 кВт (*)		3 кВт (*)
YV	Электрический клапан для осушителя, 24 В перем. тока, 50/60 Гц				
BP	Датчик давления, 0-16 бар, 4-20 мА				
Kr	Прибор контроля последовательности чередования фаз				
SP	Выключатель минимального давления				
D	Контроллер эл., 24 В перем. тока				
ST1	Термодатчик				
rT	Терморезисторы электродвигателя компрессора				
MV	Электродвигатель вентилятора охлаждения E				
	Поперечное сечение кабеля питания электродвигателя (мм <sup>2</sup> )	7 x 35	7 x 16		7 x 35
КОРИЧН.	1) Вспомог. секция = 1 мм <sup>2</sup> 2) (*) = 400 В АСЗ 3) (**) = 400 В НАПРЯЖЕНИЕ – ЧЕРНЫЙ-СИНИЙ-ЖЕЛТЫЙ-ЗЕЛЕНый-БЕЛый, ПЕРЕМЫЧКА				
	230 В ALIM. - (MARRONE-BIANCO) / (BLU-VERDE)/(NERO-GIALLO)				

# СХЕМА СОЕДИНЕНИЙ БЛОКА КОНТРОЛЛЕРА ET-IV

